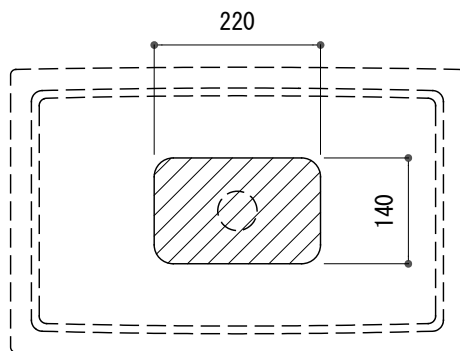
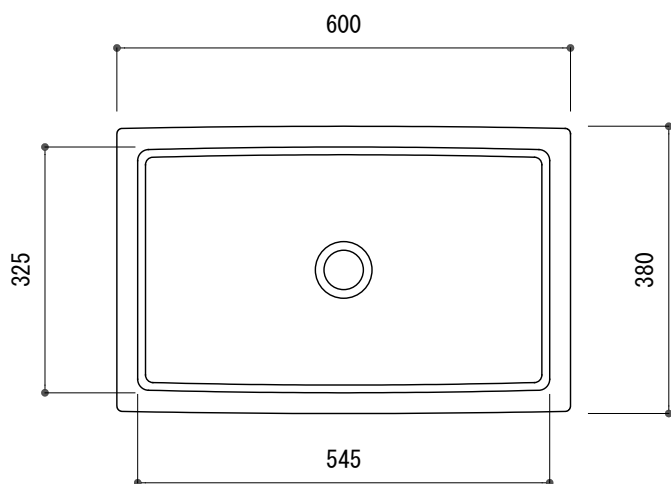
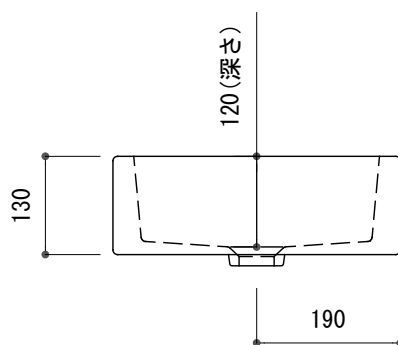
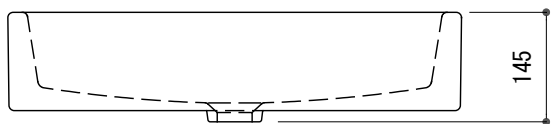


カウンター切込寸法



※陶器製品には寸法公差があります。
洗面器の収め方をご確認の上、必ず現物を合わせて
カウンターの切込を行ってください。



| | | | |
|--|----------------------------------|-----------|------------|
| 品名 洗面器 -DURAVIT, Vero Air- | 品番 FAA70-0526 | | |
| 仕様 カウンター置き/オーバーフローなし/カウンター固定金具付属 陶器/ホワイト | 重量 12kg | 容量 14L | 縮尺 1:10 |
| | 大洋金物株式会社 ティーフォルム事業部 Tform | | |