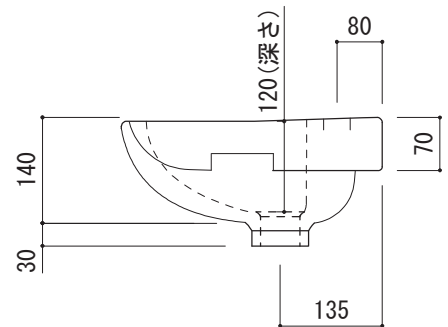
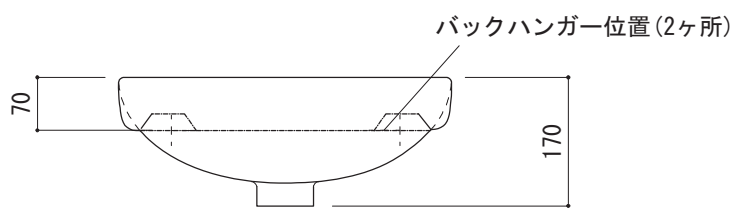


○ = φ30もしくはφ35の水栓取付用穴あけ加工を承ります。  
 必要な場合、ご注文の際にご指示ください。



品名 手洗器 -DURAVIT, Duraplus-

品番 FAA70-1024

仕様 コーナー専用, 壁掛け/オーバーフロー付き/バックハンガー付属/  
 陶器/ホワイト

重量	容量	縮尺
7kg	2.8L	1:10

大洋金物株式会社 ティーフォーム事業部 **Tform**