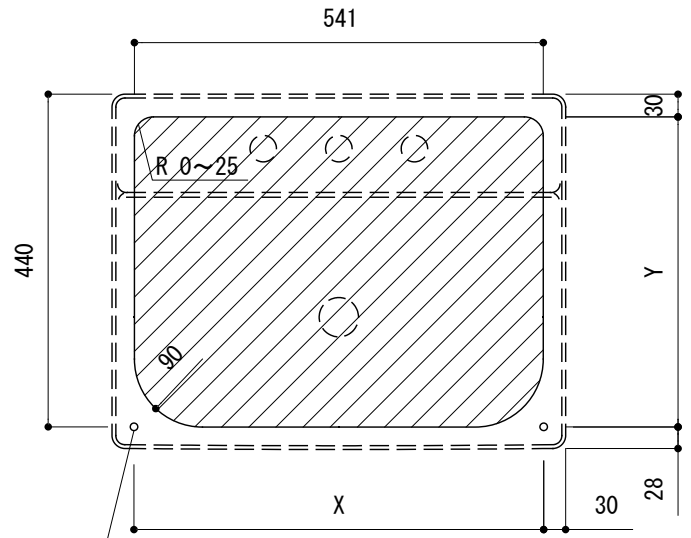
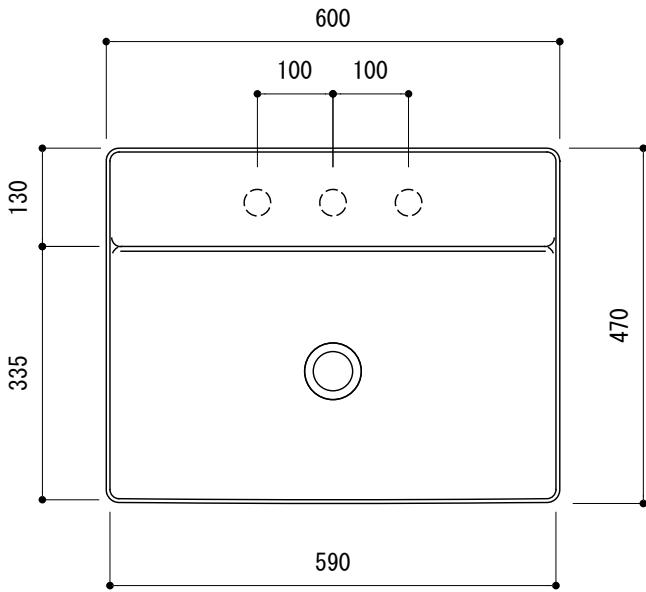


カウンター切込寸法

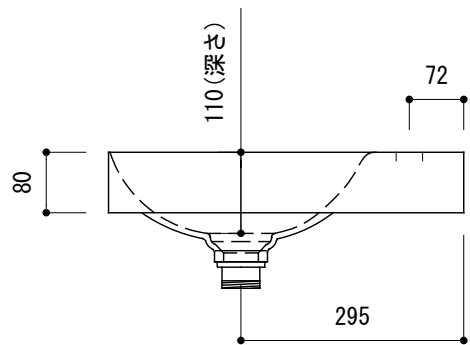
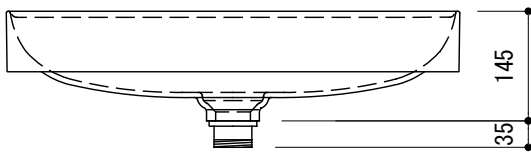


φ10(固定金具用2ヶ所)

○ = φ30もしくはφ35の水栓取付用穴あけ加工を承ります。  
必要な場合、ご注文の際にご指示ください。

※陶器製品には寸法公差があります。  
洗面器の収め方をご確認の上、必ず現物を合わせて  
カウンターの切込を行ってください。

※X、Y寸法は現物合わせで加工を行ってください。



品名	洗面器 -DURAVIT, Durasquare-
仕様	カウンター置き/オーバーフロー無し/専用排水目皿、カウンター固定金具付属 陶器/ホワイト

品番	FAA70-1030		
重量	15kg	容量	7L
		縮尺	1:10

大洋金物株式会社 ティーフォルム事業部 **Tform**