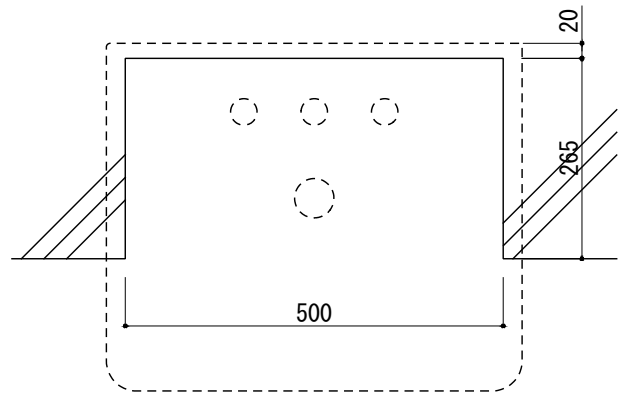
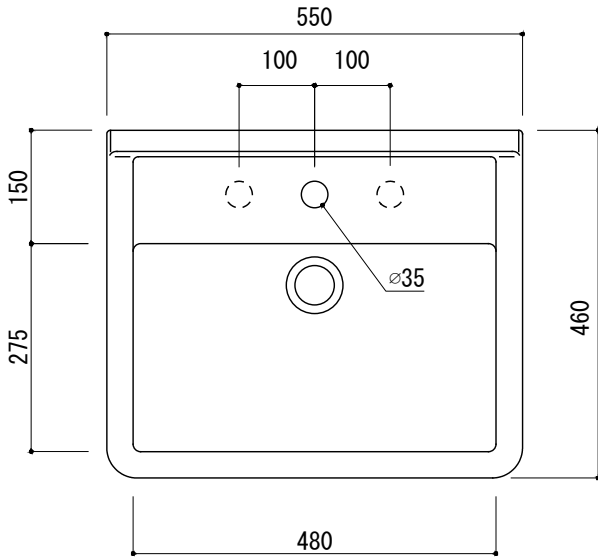
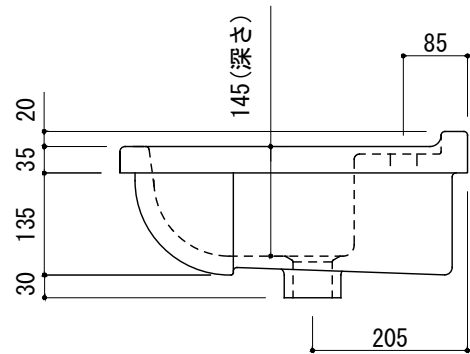
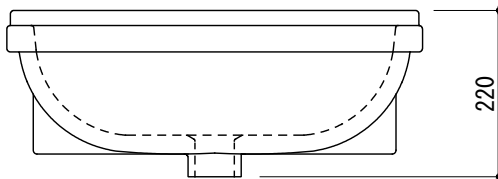


カウンター切込寸法



○ = φ30もしくはφ35の水栓取付用穴あけ加工を承ります。
 必要な場合、ご注文の際にご指示ください。

※陶器製品には寸法公差があります。
 洗面器の収め方をご確認の上、必ず現物を合わせて
 固定金具の穴あけ、カウンターの切込を行ってください。



品名	洗面器 -DURAVIT, Philippe Starck E3-
仕様	半埋め込み/オーバーフロー付き/カウンター固定金具, 型 紙付属/ 陶器/ホワイト

品番	FAA70-2224		
重量	15kg	容量	5.5L
		縮尺	1:10
大洋金物株式会社 ティーフォルム事業部			