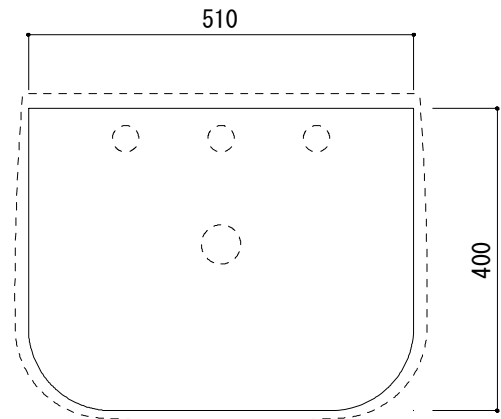
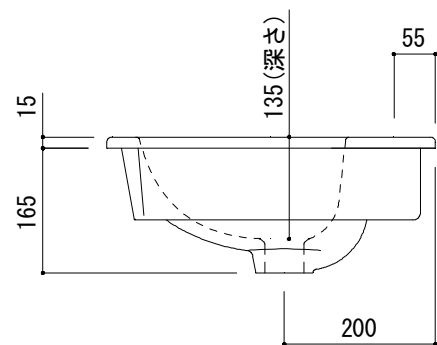
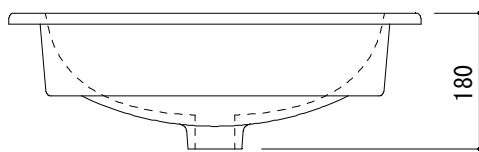


カウンター切込寸法



○=φ30もしくはφ35の水栓取付用穴あけ加工を承ります。  
必要な場合、ご注文の際にご指示ください。

※陶器製品には寸法公差があります。  
洗面器の収め方をご確認の上、必ず現物を合わせて  
カウンターの切込を行ってください。



品名 洗面器 -;DURAVIT, D-Code-

品番 FAA70-3107

仕様 オーバーカウンター/オーバーフロー付き/型紙付属/陶器/ホワイト

重量 10kg

容量 6L

縮尺 1:10

大洋金物株式会社 ティーフォルム事業部 **Tform**