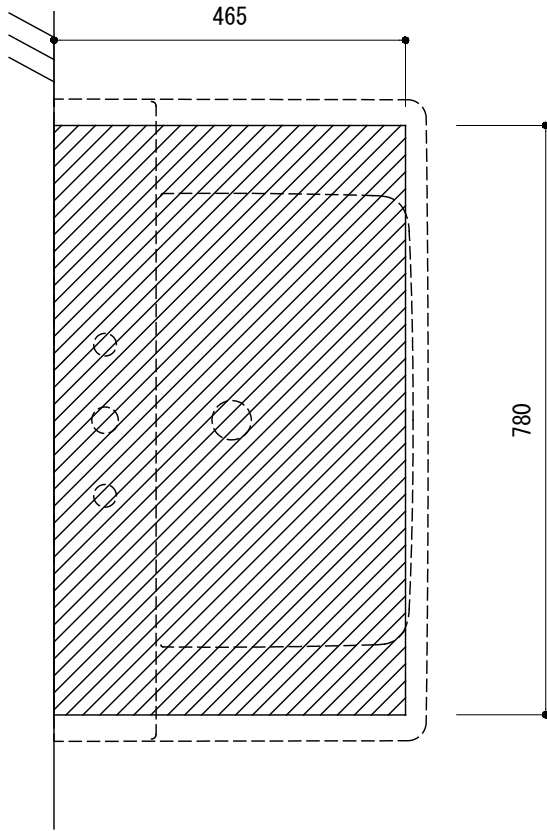
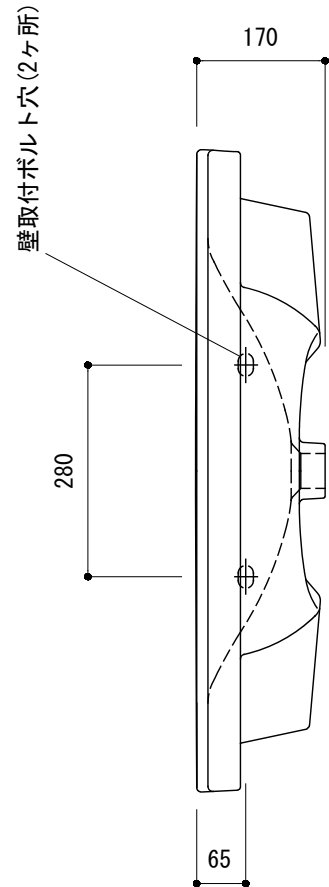


カウンター切込寸法

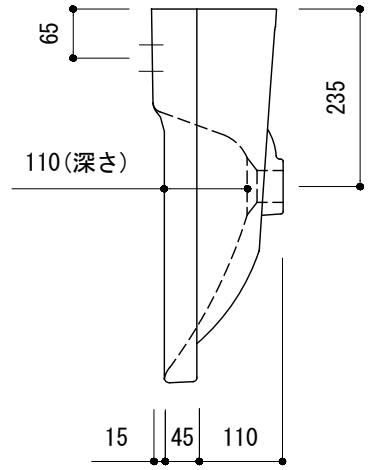


() = $\phi 30$ もしくは $\phi 35$ の水栓取付用穴あけ加工を承ります。
必要な場合、ご注文の際にご指示ください。

※陶器製品には寸法公差があります。
洗面器の収め方をご確認の上、必ず現物を合わせて
カウンターに切込を行ってください。



壁取付ボルト穴(2ヶ所)



品名 洗面器 -DURAVIT, P3 Comforts-

仕様 壁掛け、半埋め込み/オーバーフロー付き/壁取付ボルト付属/
陶器/ホワイト

品番 FAA70-3408

重量 22kg	容量 4.6L	縮尺 1:10
---------	---------	---------

大洋金物株式会社 ティーフォルム事業部 **Tform**