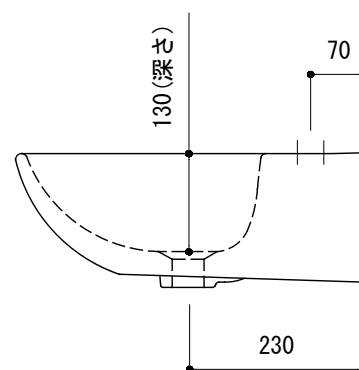
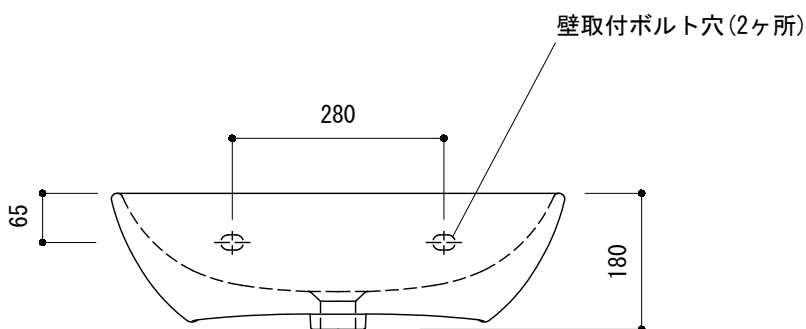


○ = φ30もしくはφ35の水栓取付用穴あけ加工を承ります。  
 必要な場合、ご注文の際にご指示ください。



品名	洗面器 -DURAVIT, Me By Starck-			品番	FAA70-3502		
仕様	壁掛け/オーバーフロー付き/壁取付ボルト付属/ 陶器/ホワイト			重量	17.1kg	容量	9.2L
						縮尺	1:10
大洋金物株式会社 ティーフォルム事業部 <b>Tform</b>							