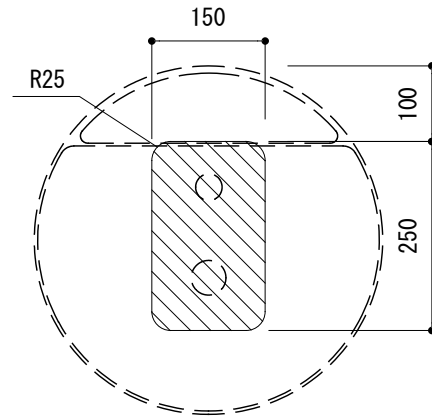
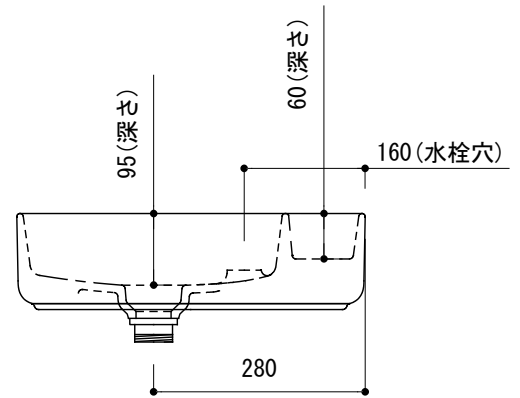
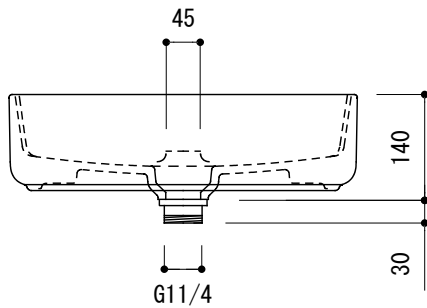


カウンター切込寸法



※陶器製品には寸法公差があります。  
必ず現物を合わせてカウンターの切込を行ってください。



品名 洗面器 -DURAVIT, Bento Starck Box-

品番 FAA70-4403-001

仕様 カウンター置き/オーバーフロー無し/排水目皿、カウンター固定金具付属  
陶器/ホワイト

|            |           |            |
|------------|-----------|------------|
| 重量<br>10kg | 容量<br>10L | 縮尺<br>1:10 |
|------------|-----------|------------|

大洋金物株式会社 ティーフォルム事業部 **Tform**