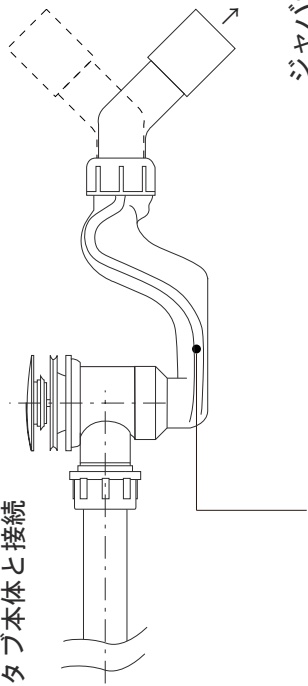
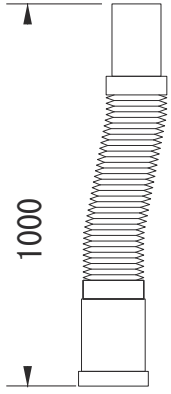


オーバーフロー
この先はバスタブ本体と接続



トラップ

ジャバラホース
に差込み



付属ジャバラホース



ジョイントゴム

設備配管
VP50 (VU可)

品名
バス用ポップアップ排水金具 -DURAVIT-

仕様
ダイレクトプッシュ式/クローム
※ダブルトラップとしない施工を行ってください。

品番

重量

容量

縮尺

大洋金物株式会社 ティーフォルム事業部 **Tform**