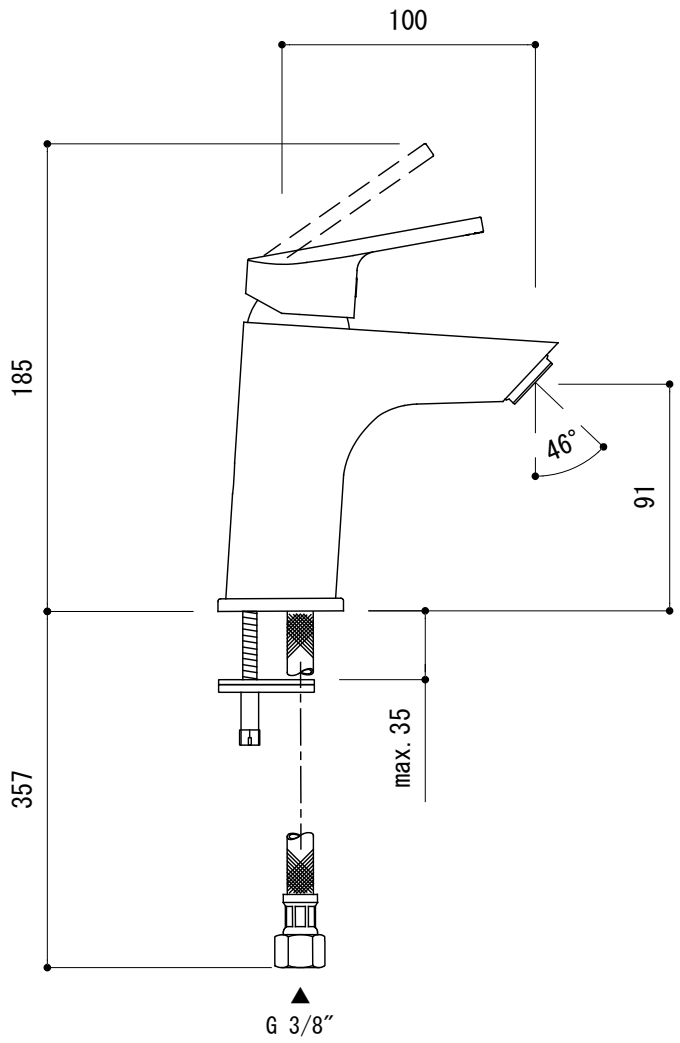
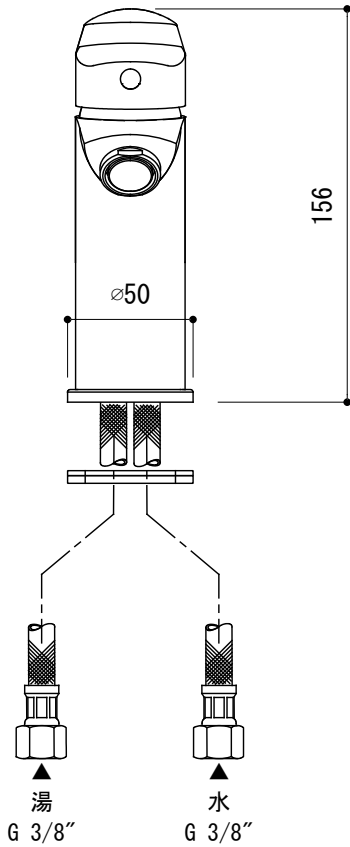
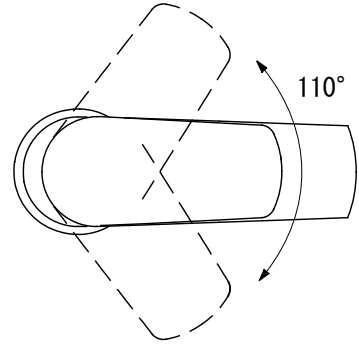
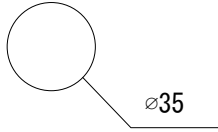


水栓取付穴



■ 流量 0.3Mpa時 5.0L/min

品名 混合栓 -Duravit, Duravit No.1-	品番 FAA73-4601-001		
仕様 クローム	重量	容量	縮尺 1:3
大洋金物株式会社 ティーフォルム事業部 Tform			