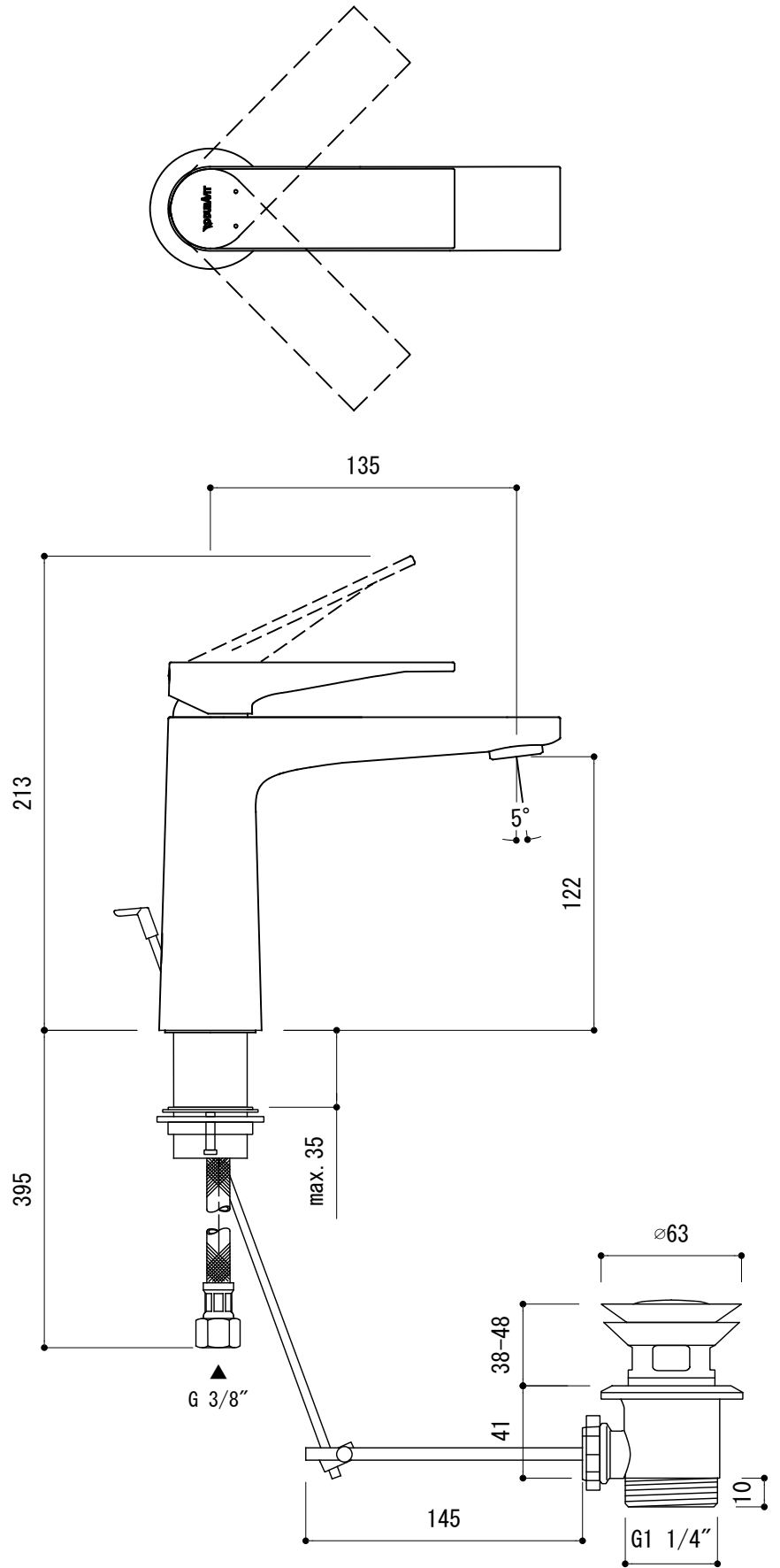
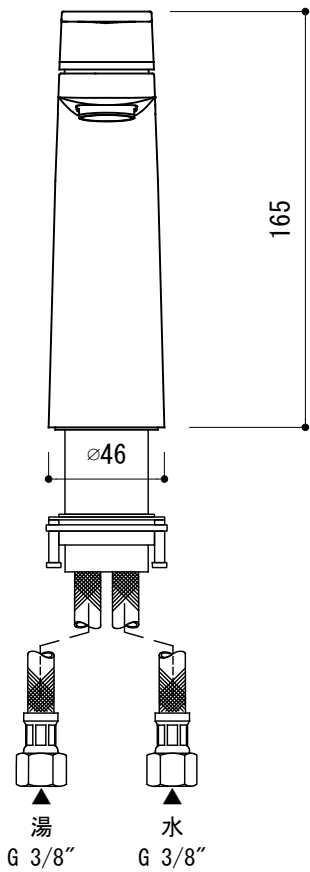
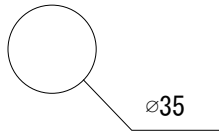


水栓取付穴



■ 流量 0.3Mpa時 5.0L/min

<p>品名 混合栓 -Duravit, Tulum-</p>	<p>品番 FAA73-4806-W01</p>		
<p>仕様 クローム</p>	<p>重量</p>	<p>容量</p>	<p>縮尺 1:3</p>
<p>大洋金物株式会社 ティーフォルム事業部 <b>Tform</b></p>			