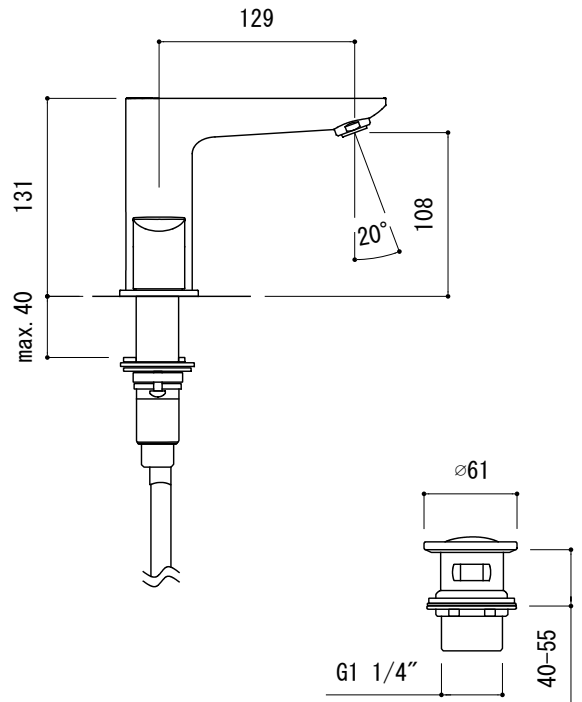
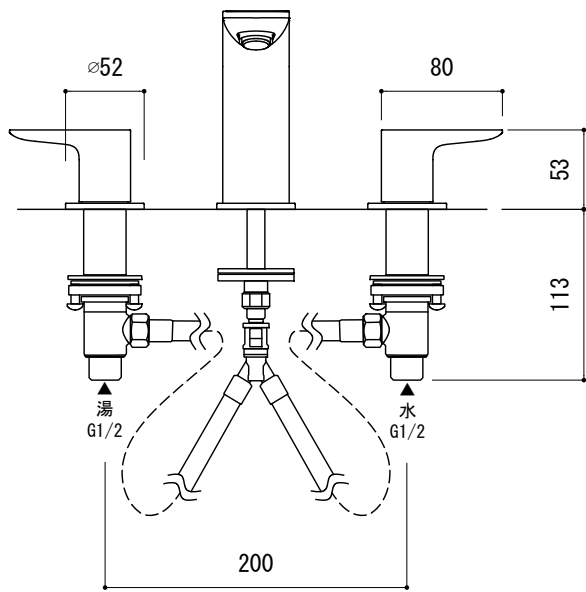
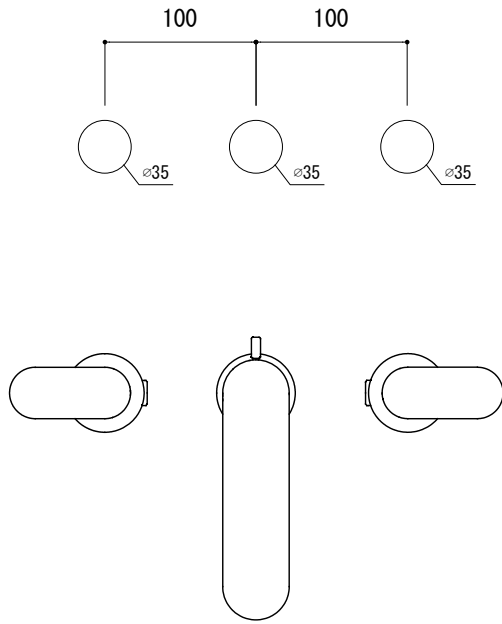


水栓取付穴



■流量 0.3Mpa時 4.5L/min

<p>品名 混合栓 -Duravit, Wave-</p>	<p>品番 FAA73-4909</p>		
<p>仕様 クローム</p>	<p>重量</p>	<p>容量</p>	<p>縮尺 1:5</p>
<p>大洋金物株式会社 ティーフォルム事業部 Tform</p>			