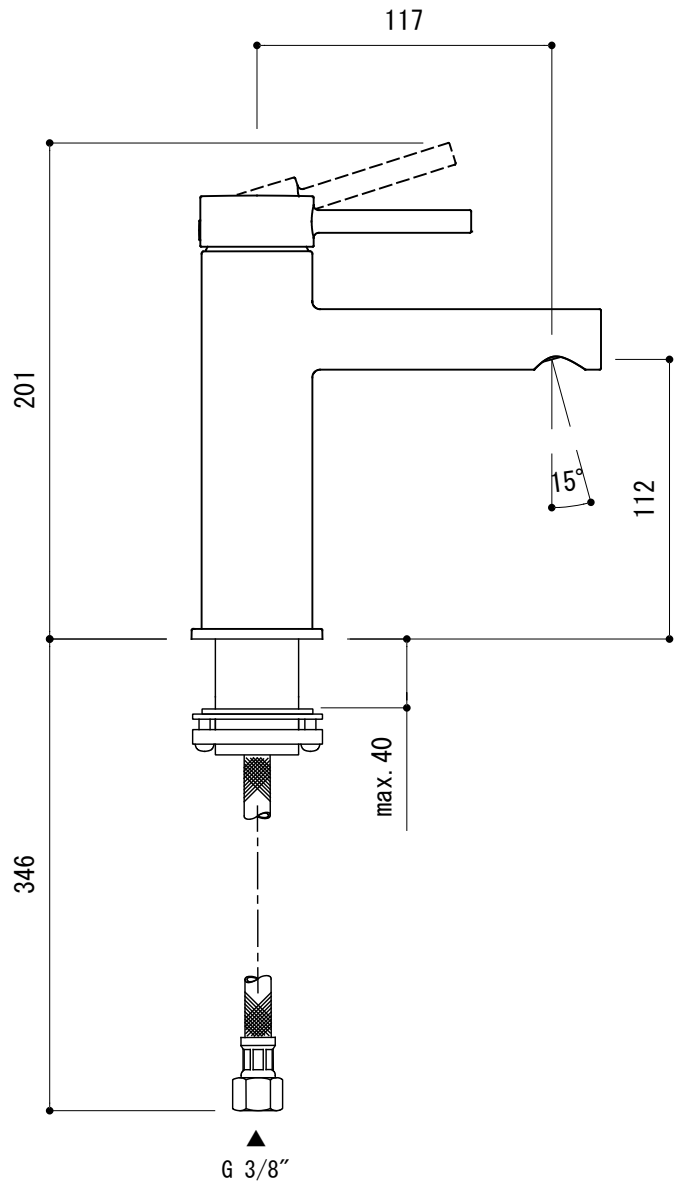
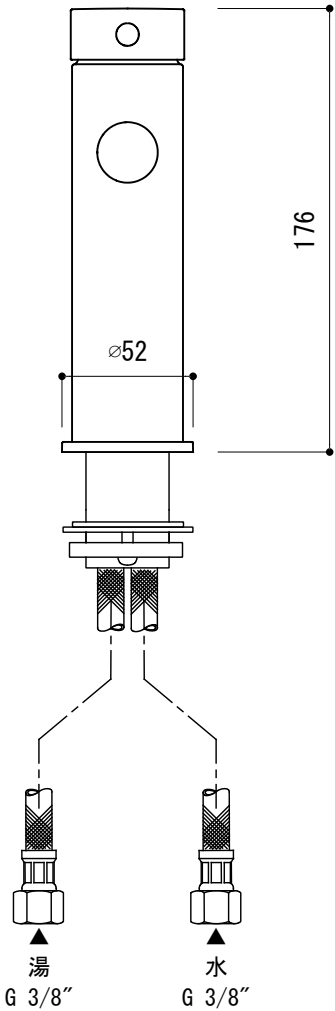
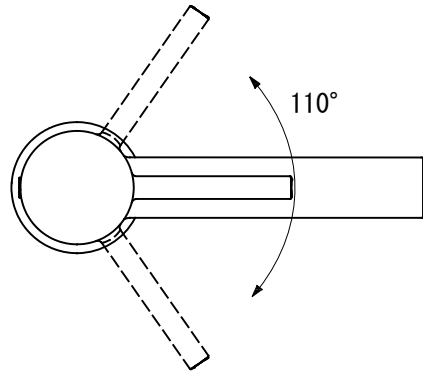
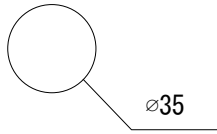


水栓取付穴



水栓固定金具は直径55mmとなっています。
 当社取扱、並びに他社製洗面器との適合については事前にご確認ください。
 ■ 流量 0.3Mpa時 5.0L/min

品名 混合栓 -Duravit, Circle-	品番 FAA73-5003-W01		
仕様 クローム	重量	容量	縮尺 1:3
大洋金物株式会社 ティーフォルム事業部 Tform			