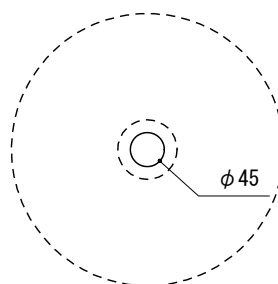
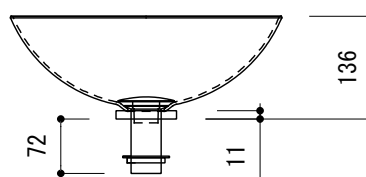
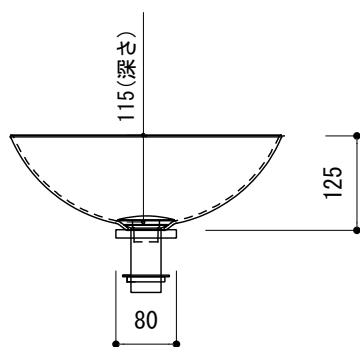


カウンター切込寸法



※陶器製品には寸法公差があります。
洗面器の収め方をご確認の上、必ず現物を合わせて
カウンターの切込を行ってください。



品名
手洗器 -ALAPE-

品番
FAN70-0802-004

仕様
カウンタートップ/オーバーフローなし/専用排水金具, 型紙付属/ホーロー/
アルミニウム

重量
容量
縮尺
1:10

大洋金物株式会社 ティーフォルム事業部 **Tform**