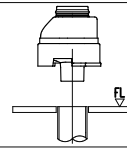


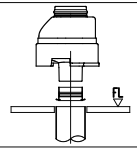
排水塩ビ管の接続

- * VP100、VU100、VU75の場合は変換アダプター(同梱)を使用して排水ソケットに取付けて下さい。
- * 排水芯200のみの対応です。
- * 接続は、塩ビ接着剤にて確実に行って下さい。

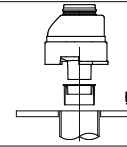
排水管:VP75の場合



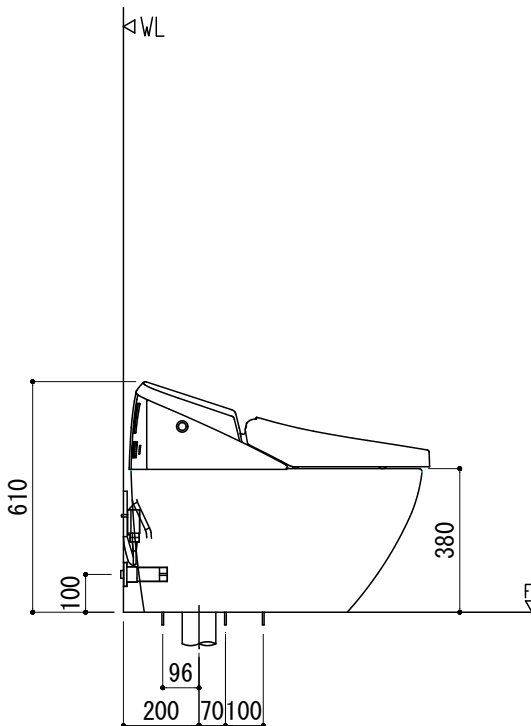
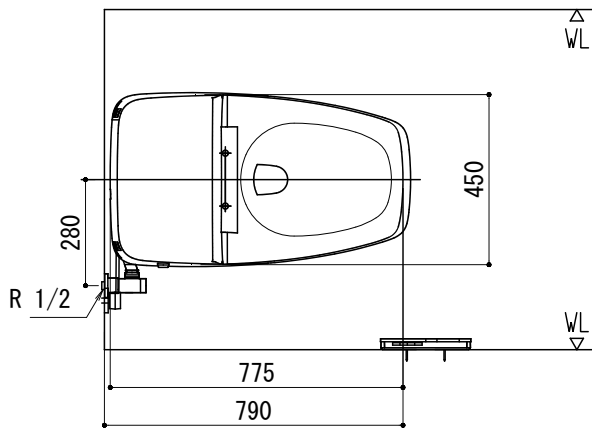
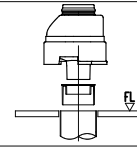
排水管:VU75の場合



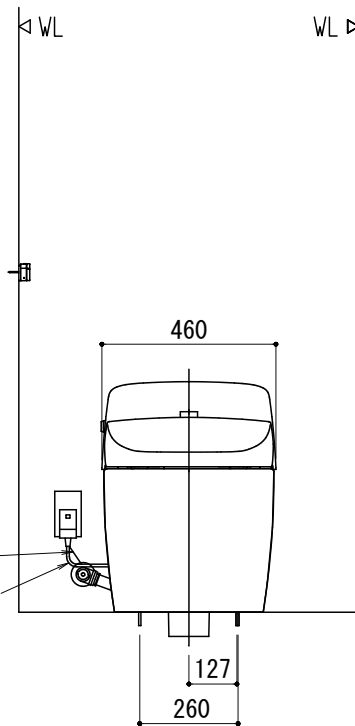
排水管:VP100の場合



排水管:VU100の場合



Ground terminal
アース
コード有効長さ1.0m
Power code 1.0m



* 機能部上部に棚等を設置する場合は床から1050mm以上の空間が必要。
備考)・同梱の止水栓は左右給水及び壁給水、床給水の双方に使用可能。

品名 シャワートイレ一体型便器 -GROHE, Sensia Premo-

品番 FHT71-0301


仕様

| | | |
|----|----|------------|
| 重量 | 容量 | 縮尺 1:20 |
|----|----|------------|

大洋金物株式会社 ティーフォルム事業部 **Tform**

SENSIA PREMO 製品仕様

| | | | |
|----------------------------|--|---|--------------------------|
| 使用水道圧範囲 | 0.05 (流動圧)・最高水圧 0.75 (静水圧) M pa | | |
| 便器洗浄方式 | エアドライブ式 | | |
| 定格電源 | AC100V 50/60Hz | | |
| 定格消費電力 | 700W | | |
| 洗浄水量 | 大洗浄 6L、小洗浄 5L、男子小洗浄 5L (節水モード解除時: 大洗浄 8L、小洗浄 6L、男子小洗浄 6L) | | |
| 省エネ区分 | 湯貯式 | | |
| 年間消費電力量* | 217kW h/年(節電機能切時: 284kW h/年) | | |
| 商品寸法 | 幅 460mm × 奥行 775mm × 高さ 610mm | | |
| 商品質量 | 約 64kg (機能部: 約14kg、便器部: 約50kg) | | |
| 壁リモコン | 幅 239mm × 奥行 29mm × 高さ 45mm 単四アルカリ乾電池 2 本使用 | | |
| | 時計精度 | 常温 (25℃) において月差 ± 1 分以内 | |
| 洗 浄 | 給湯方式: タンク量 | 貯湯式: 約 2L | |
| | ノズル | おしり・ビデ専用電動モーター式 | |
| | ノズル穴 | おしり用: Φ1.8 × 1ヶ、ビデ用: Φ1.0 × 10ヶ | |
| | おしり吐水量 | パワフル洗浄 | 0.65 ~ 1.4L / 分 (6 段階調節) |
| | | マイルド洗浄 | 0.45 ~ 0.9L / 分 (6 段階調節) |
| | ビデ吐水量 | 0.8 ~ 1.5L / 分 (6 段階調節) | |
| | 給水方式 | 水道直結式 | |
| | 温水ヒーター容量 | 600W | |
| 温水制御温度 | 切 (水温)・低 (約 32℃) ~ 高 (約 40℃) 6 段階切替 | | |
| 安全装置温度 | ヒューズ・高温感知スイッチ・フロートスイッチ | | |
| 温 風 乾 燥 | 風量 | 0.3m ³ /分 (DC シロッコファン: DC12V) | |
| | 温風ヒーター容量 | 380W | |
| | 温風温度調節 | 低 (室温)・中・高 (サーミスタ制御) | |
| | 安全装置 | 温度ヒューズ (2 個) | |
| 便 座 ・ 便 フ タ | ヒーター容量 | 48W | |
| | 表面温度 | 切 (室温)・低 (約 28℃)・高 (約 40℃) | |
| | 温度調節 | 6 段階切替 (マイコン制御、便座ヒーターオート OFF 付) (サーミスタ制御) | |
| | 安全装置 | 温度ヒューズ | |
| 脱 臭 | 脱臭方式 | 脱臭カートリッジによる化学吸着方式 | |
| | 脱臭カートリッジ | 寿命約 7 年 | |
| | 脱臭能力 | パワー脱臭時: 0.11m ³ /分、フルパワー脱臭時: 0.14m ³ /分、 ターボ脱臭時: 0.17m ³ /分 | |
| | ファン形式 | シロッコファン | |
| 機 能 除 菌 | フィルター | トップカバー内に搭載 | |
| | 風量 | 0.3m ³ /分以上 | |
| 音 楽 再 生 | 方式 | イオン技術による分解・除去方式 | |
| | 曲数 | 29 曲 | |
| | 出力 | 0.25W × 2 (ステレオ) | |
| | スピーカー | 2W | |
| | 記憶媒体 | SD カード (256M B) | |
| | 音楽圧縮方式 | M P 3 (ビットレート: 256 kbps 以下、サンプリング周波数: 44.1kHz、 対応フォーマット: FAT12 または、FAT16) | |
| お掃除リフトアップ | 電動式 | | |
| 節電 | スーパー節電 (24 時間節電)、ワンタッチ節電 (8 時間後自動復帰) | | |
| センサー | 着座センサー: 赤外線式測距センサー、 人体センサー: 赤外線式測距センサー | | |
| 電源コード | 有効長さ 1.0m (漏電保護機能、アースコード付) | | |
| 使用温度範囲 | 0℃ ~ 40℃ | | |

| | | |
|---|--------------|--------------------------|
|  目標年度 2012 年度 | 省エネ基準 達成率 | 年間消費電力量 |
| | 84% | 217kW h/年 (284kW h/年) |

このマークは、省エネルギー法のトップランナー基準による省エネ性能を示すもので、省エネ基準達成率100%以上の商品は緑色、100%未満の商品はオレンジ色のマークを、省エネ基準達成率、年間消費電力量・エネルギー消費効率とともに表示しています。「省エネ基準達成率」は、省エネルギー法に定められた目標年度に対する達成率を示しています。%の数値が大きいほど省エネ性が優れています。

省エネ基準達成年度 (電気便座) 2012 年度

電気代と計算方法

| |
|-----------------------|
| 年間電気代の目安 (円 (税込) / 年) |
| |
| 年間消費電力量 (kW h / 年) |
| × |
| 27 円 (税込) / kW h* |

*電気代は、電力会社ならびに各ご家庭の使用電力量によって異なりますが、目安として 1kW h あたり 27 円 (税込) としました。

温水洗浄便座・暖房便座の

消費電力量測定基準について

省エネ法に基づいて、湯沸かし方式などの種類別の算定式により、4 人家族 (男性 2 人、女性 2 人) で 1 日あたり 16 回使用した場合を基準に便座部は季節別、温水部は年平均で年間消費電力を算出したものです。タイマー節電機能は、一般家庭でのタイマー平均使用時間 (7.7 時間) で算出しております。

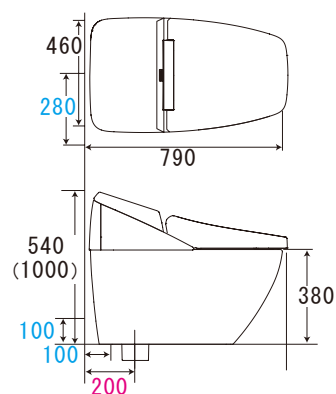
温水洗浄便座・暖房便座の省エネのための

上手な使い方

- ① 使用後は便フタを閉める
- ② ③ 節電機能を使う
- ④ 設定温度を低めにする
- ④ 長期間使用しない場合は電源を切る

温水洗浄便座・暖房便座の消費電力量について

年間消費電力量は、2012 年度基準に基づく測定値で () 内はタイマー節電を使用しない場合の年間消費電力量です。消費電力量は、季節によって異なることから、「年間あたり」の値にしています。実際にお使いになるときの消費電力量は、周辺温度や機器の温度設定、節電機能など使い方によって変化しますので、あくまでも目安としてご覧ください。



青: 給水寸法 / 赤: 排水寸法

※省エネ法 (2012 年度基準) に基づいた測定値

大洋金物株式会社

ティフォーラム事業部
〒542-0072 大阪市中央区高津3-15-34
Tel: 06-6632-8777
Fax: 06-6633-7790

AQUAlabo サニタリーウェアショールーム
〒106-0047 東京都港区南麻布3-3-36
Tel: 03-3444-8511
Fax: 03-3444-8541

www.tform.co.jp