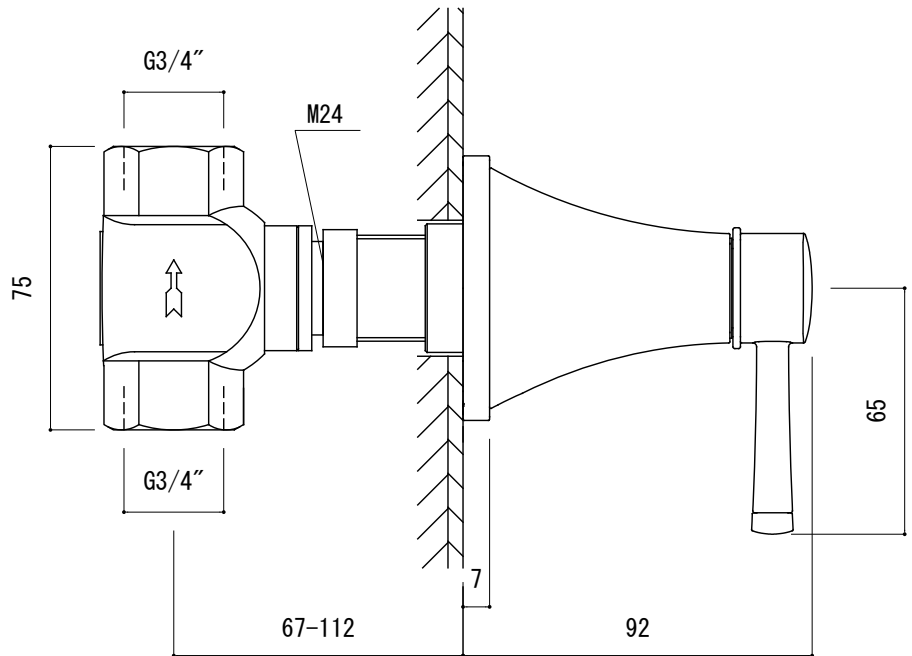
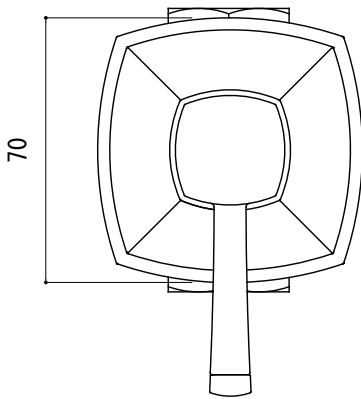
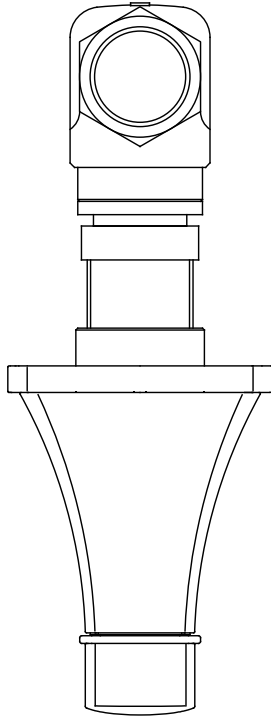


φ 35 (φ 35-φ 45)



■流量 0.3Mpa時 95.0L/min

FHT73-1108-001 (クローム)  
FHT73-1108-004 (クローム/ゴールド)

|                                   |                  |    |           |
|-----------------------------------|------------------|----|-----------|
| 品名<br>埋込ストップバルブ -GROHE, Grandera- | 品番<br>FHT73-1108 |    |           |
| 仕様                                | 重量               | 容量 | 縮尺<br>1:2 |
| 大洋金物株式会社 ティーフォルム事業部 <b>Tform</b>  |                  |    |           |