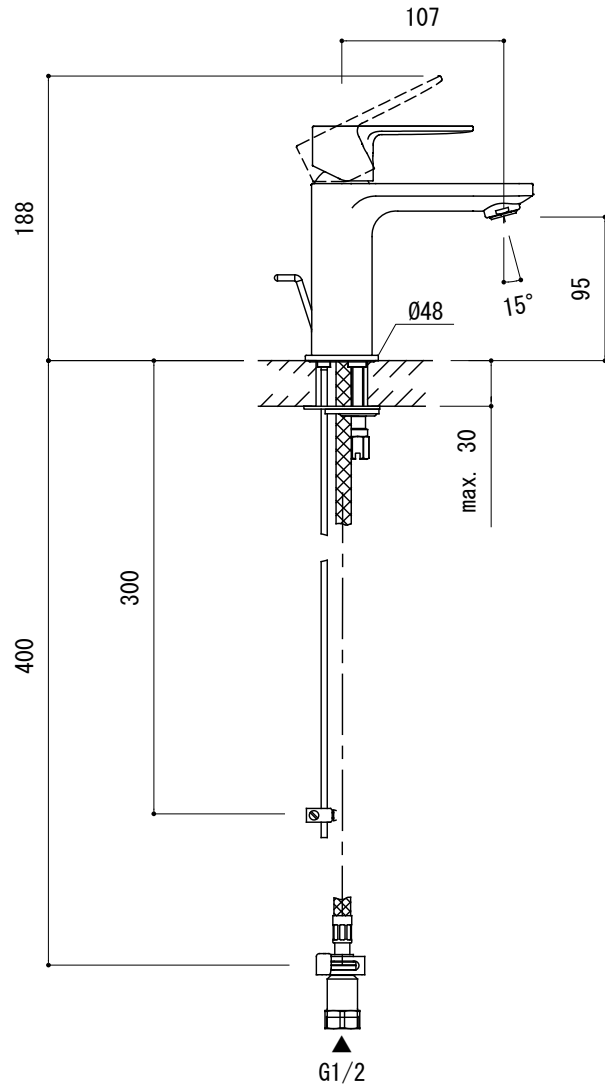
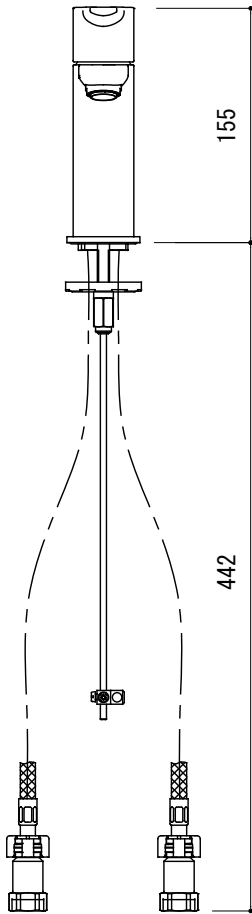
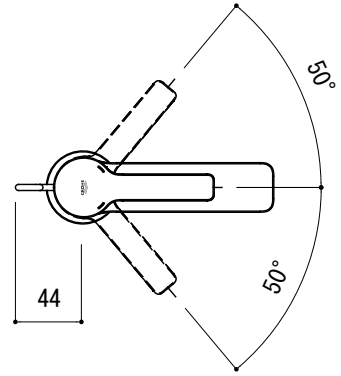
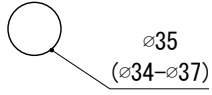


水栓取付穴



■流量 0.3Mpa時 4.8L/min

品名 混合栓 -GROHE, Lineare-

仕様 引き棒付き/クローム

品番 FHT73-1811-F01

重量

容量

縮尺 1:5

大洋金物株式会社 ティーフォルム事業部 **Tform**