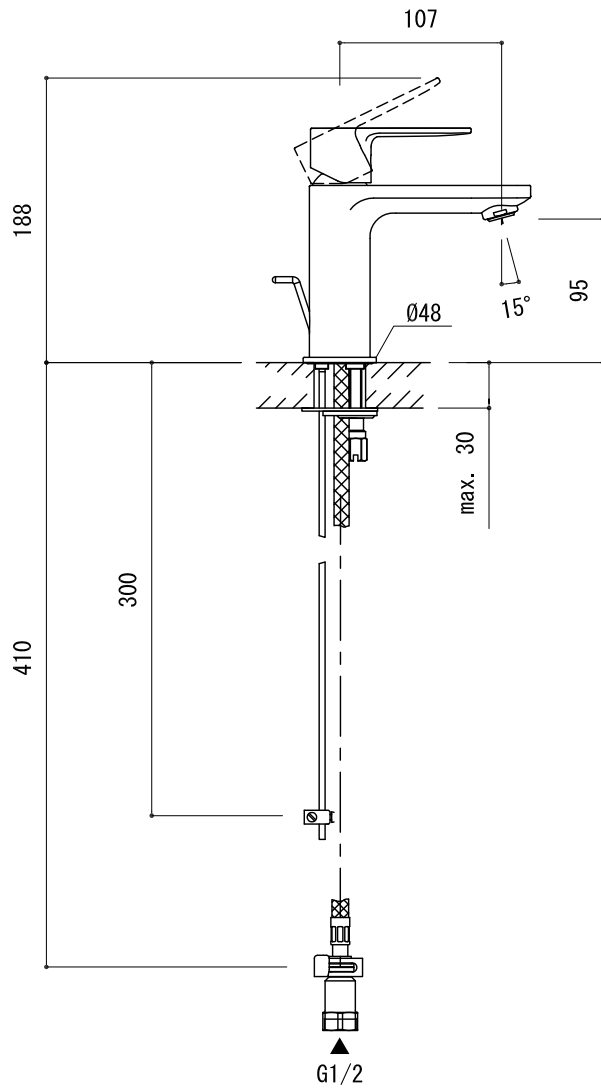
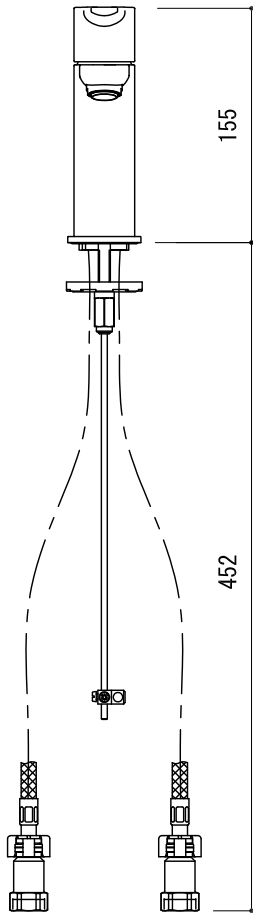
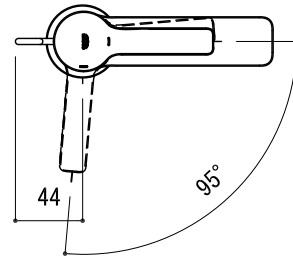
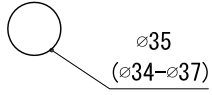


水栓取付穴



■流量 0.3Mpa時 5.0L/min

品名 混合栓 -GROHE, Lineare-

品番 FHT73-1811-N01

仕様
引き棒付き
クローム
コールドスタート仕様

重量 容量 縮尺 1:5

大洋金物株式会社 ティーフォーム事業部 **Tform**