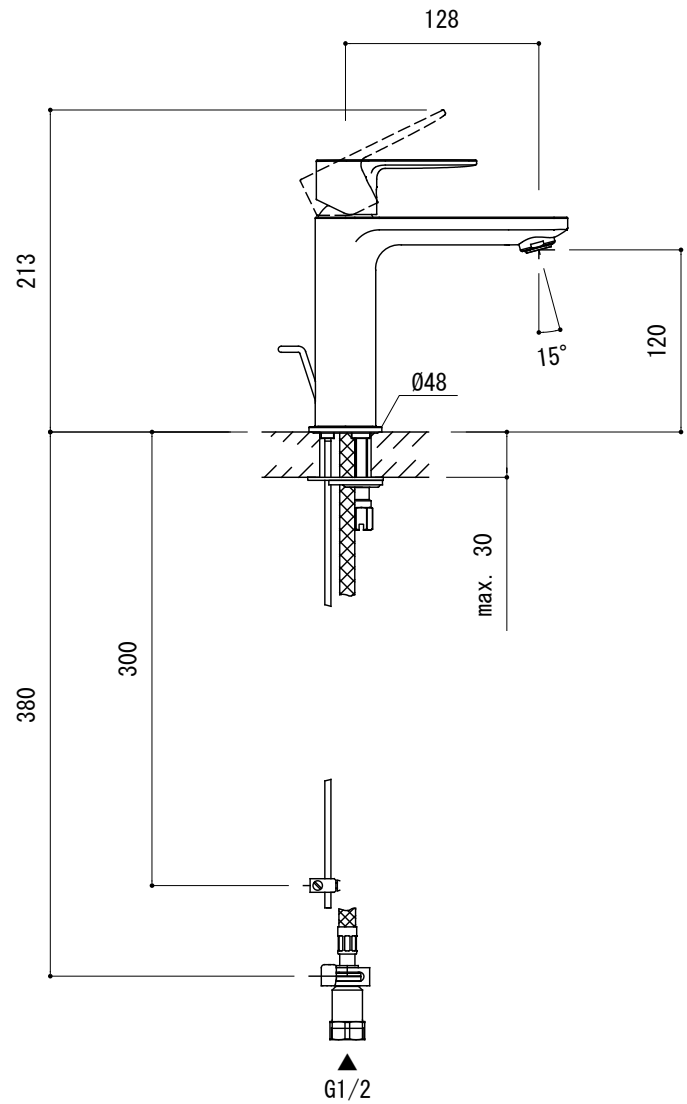
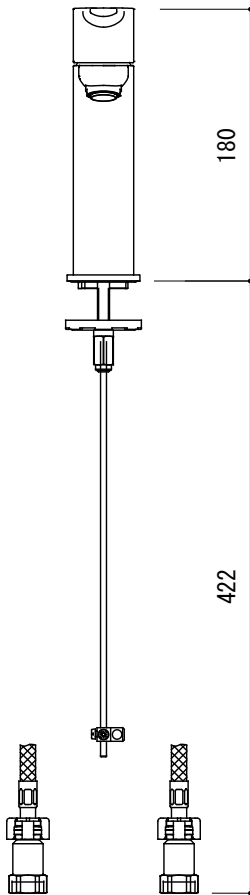
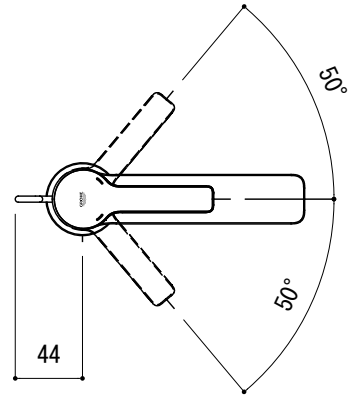
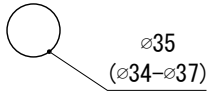


水栓取付穴



■流量 0.3Mpa時 4.8L/min

品名 混合栓 -GROHE, Lineare-	品番 FHT73-1813-F01		
仕様 引き棒付き/クローム	重量	容量	縮尺 1:5
大洋金物株式会社 ティーフォルム事業部 <b>Tform</b>			