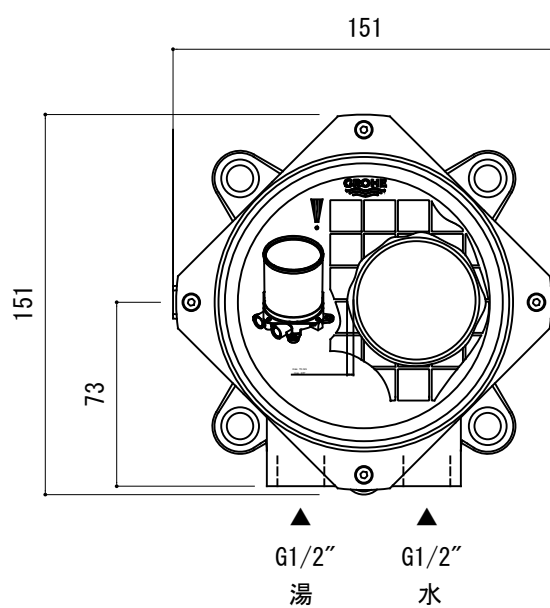
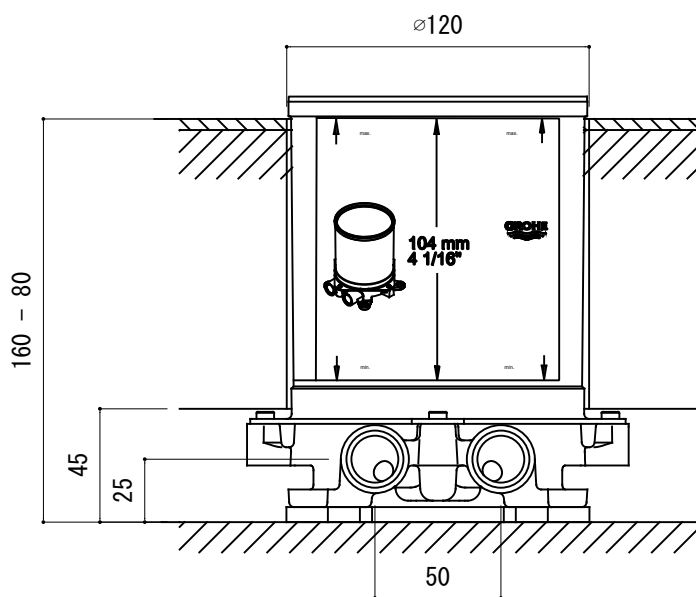


- FHT73-1916-001 クローム
- FHT73-1916-DC1 スーパーsteel
- FHT73-1916-AL1 ブラッシュドハードグラファイト (サテンガンメンタル)
- FHT73-1916-GN1 ブラッシュドクールサンライズ (サテンゴールド)
- FHT73-1916-DL1 ブラッシュドウォームサンセット (サテンコッパー)
- FHT73-1916-EN1 ブラッシュドニッケル (サテンニッケル)
- FHT73-1916-DA1 ウォームサンセット (ポリッシュドコッパー)

品名 水栓 -GROHE, Essence-	品番 FHT73-1916(化粧部)	1/2	
仕様 ディパーター(切替え)付き/吐水口首振可	重量	容量	縮尺 1:6
大洋金物株式会社 ティーフォルム事業部 Tform			



品名 埋込部 -GROHE-	品番 FHT73-1916 (埋込部) 2/2	
仕様	重量	容量
縮尺 1:2		大洋金物株式会社 ティーフォルム事業部 Tform