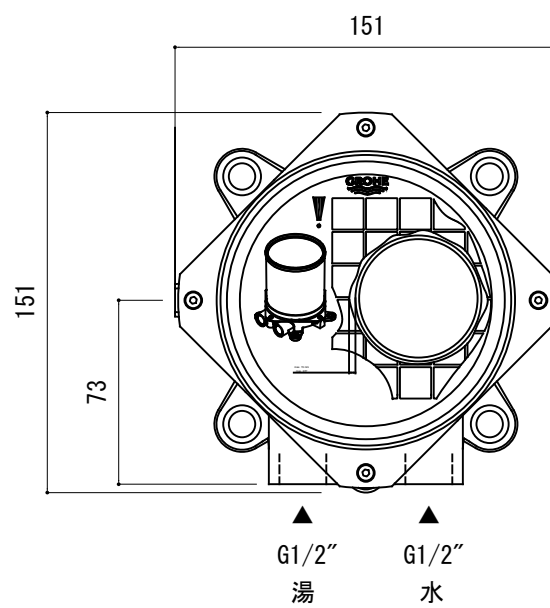
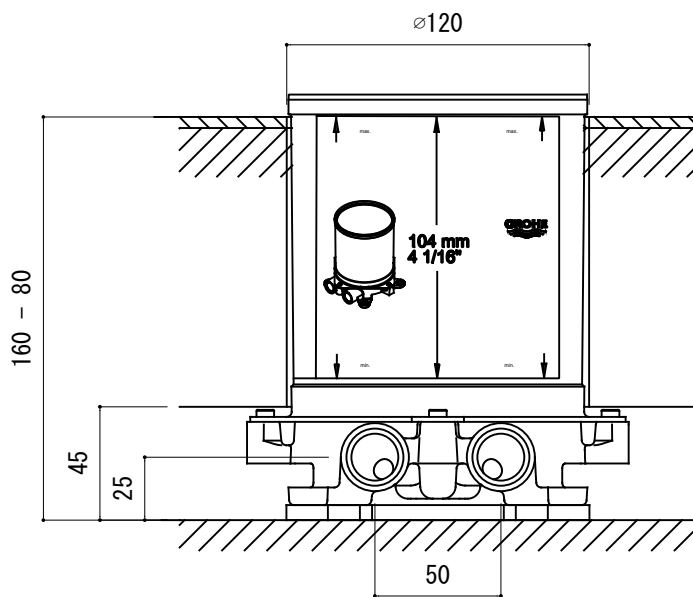


- FHT73-1916-DC2 スーパースチール
- FHT73-1916-AL2 ブラッシュドハードグラファイト (サテンガンメンタル)
- FHT73-1916-GN2 ブラッシュドクールサンライズ (サテンゴールド)
- FHT73-1916-DL2 ブラッシュドウォームサンセット (サテンコッパー)
- FHT73-1916-EN2 ブラッシュドニッケル (サテンニッケル)
- FHT73-1916-DA2 ウォームサンセット (ポリッシュドコッパー)

品名 水栓 -GROHE, Essence-	品番 FHT73-1916 (化粧部)	1/2	
仕様 ディパーター(切替え)付き/吐水口首振可	重量	容量	縮尺 1:6
	大洋金物株式会社 ティーフォルム事業部 Tform		



品名 埋込部 -GROHE-	品番 FHT73-1916 (埋込部) 2/2	
仕様	重量	容量
	縮尺 1:2 大洋金物株式会社 ティーフォルム事業部 Tform	