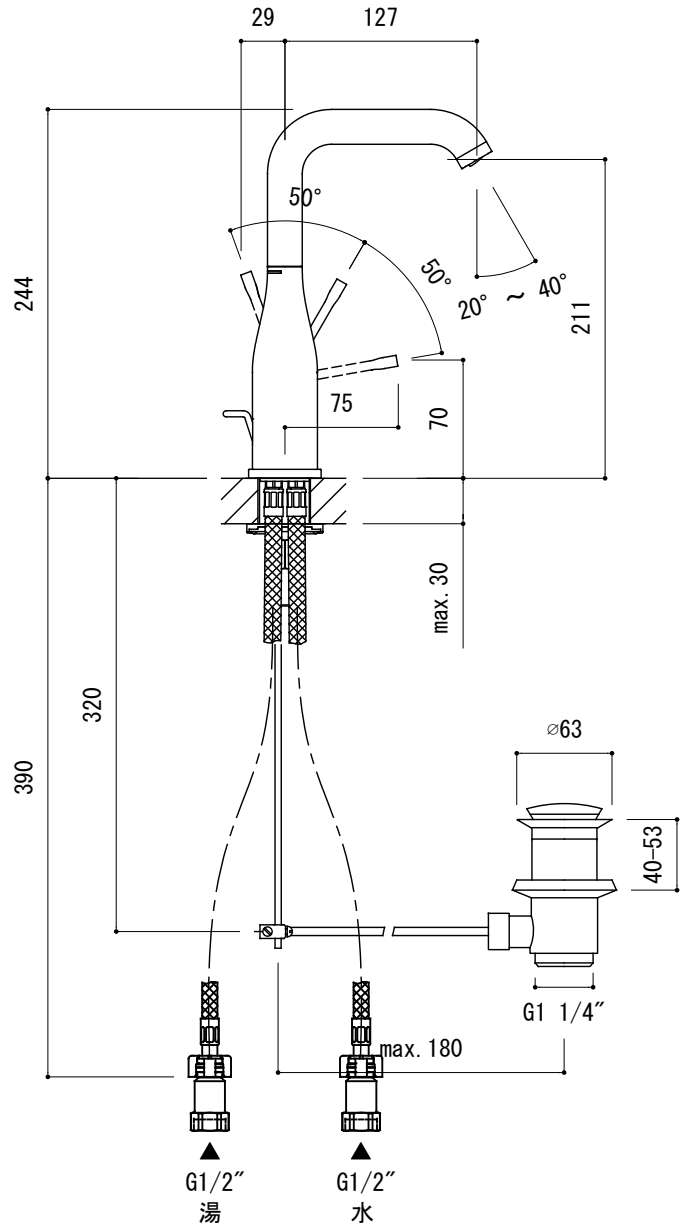
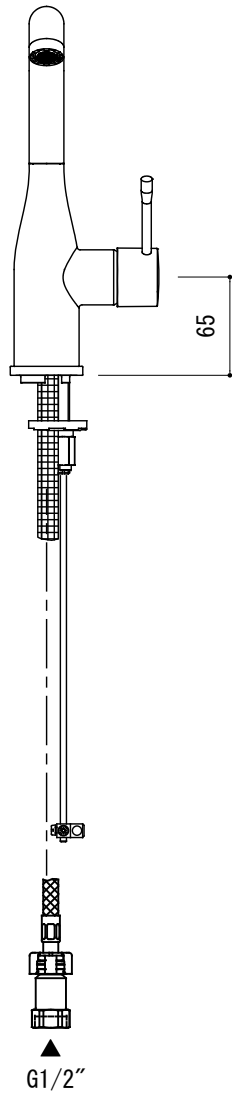
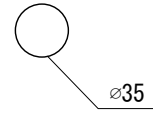


水栓取付穴



- FHT73-1919-DC1 スーパーsteel
- FHT73-1919-AL1 ブラッシュドハードグラファイト (サテンガンメンタル)
- FHT73-1919-GN1 ブラッシュドクールサンライズ (サテンゴールド)
- FHT73-1919-DL1 ブラッシュドウォームサンセット (サテンコッパー)
- FHT73-1919-DA1 ウォームサンセット (ポリッシュドコッパー)

■流量 0.3Mpa時 6.5L/min

品名	混合栓 -GROHE, Essence-			品番	FHT73-1919		
仕様	ポップアップ排水金具・引棒付属 / 吐水口首振可			重量	容量	縮尺	1:5
大洋金物株式会社 ティーフォーム事業部 Tform							