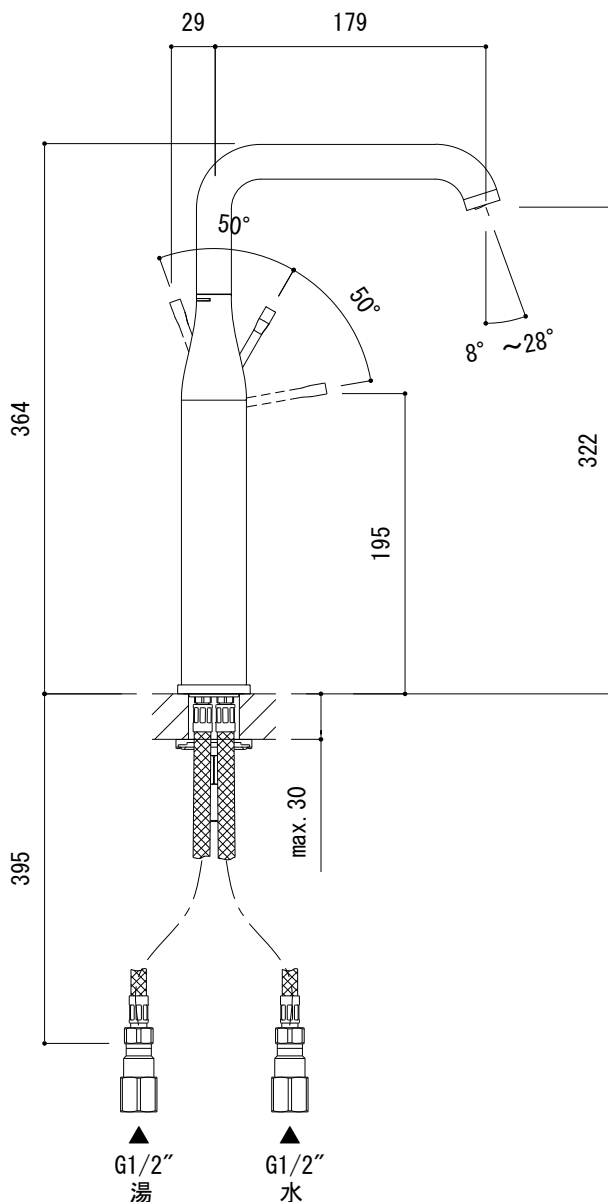
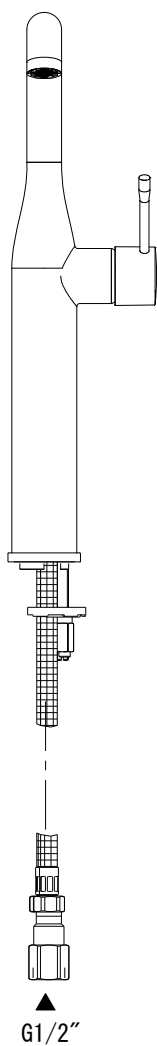
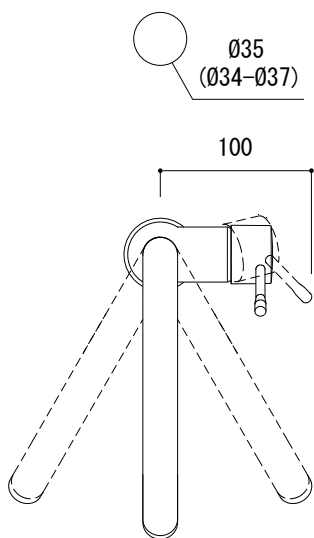


水栓取付穴



■流量 0.3Mpa時 6.5L/min

- FHT73-1920-001 クローム
- FHT73-1920-DC1 スーパースチール
- FHT73-1920-AL1 ブラッシュドハードグラファイト (サテングランメタル)
- FHT73-1920-GN1 ブラッシュドクールサンライズ (サテングールド)
- FHT73-1920-DL1 ブラッシュドウォームサンセット (サテンコッパー)
- FHT73-1920-DA1 ウォームサンセット (ポリッシュドコッパー)

品名 混合栓 -GROHE, Essence-	品番 FHT73-1920		
仕様 吐水口首振可	重量	容量	縮尺 1:5
	大洋金物株式会社 ティーフォルム事業部 Tform		