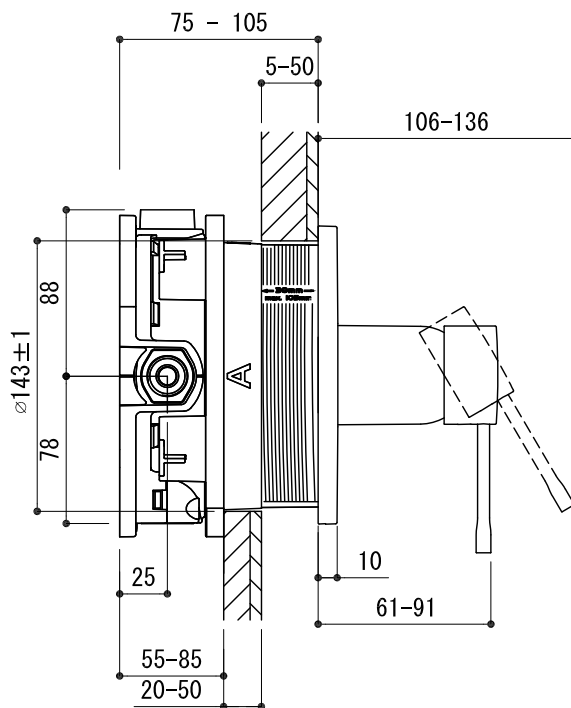
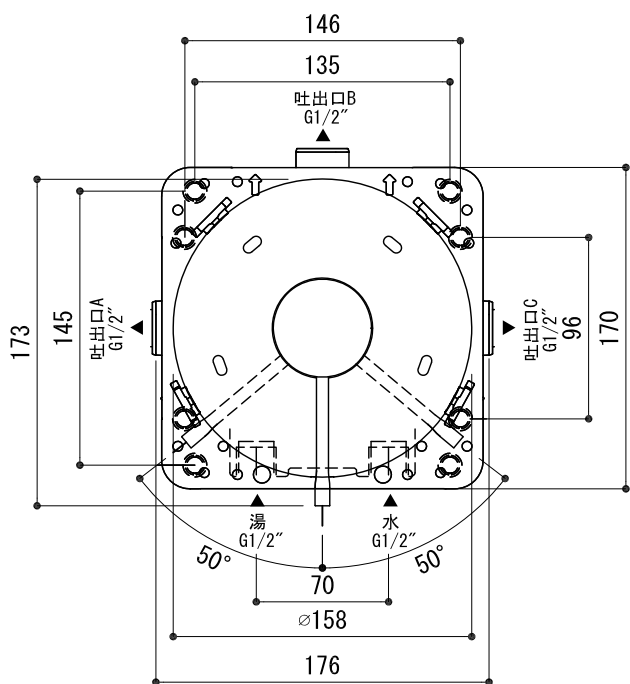


吐出口使用例

A	B	C
x		x
x		x
x	x	

x = PLUG



- FHT73-1960-001 クローム
- FHT73-1960-AL1 ブラッシュドハードグラファイト(サテンガンメタル)
- FHT73-1960-DC1 スーパーsteel
- FHT73-1960-DL1 ブラッシュドウォームサンセット(サテンコッパー)
- FHT73-1960-GN1 ブラッシュドクールサンライズ(サテンゴールド)

品名 バス、シャワー混合栓 -GROHE, Essence-	品番 FHT73-1960		
	重量	容量	縮尺 1:4
大洋金物株式会社 ティーフォーム事業部 Tform			