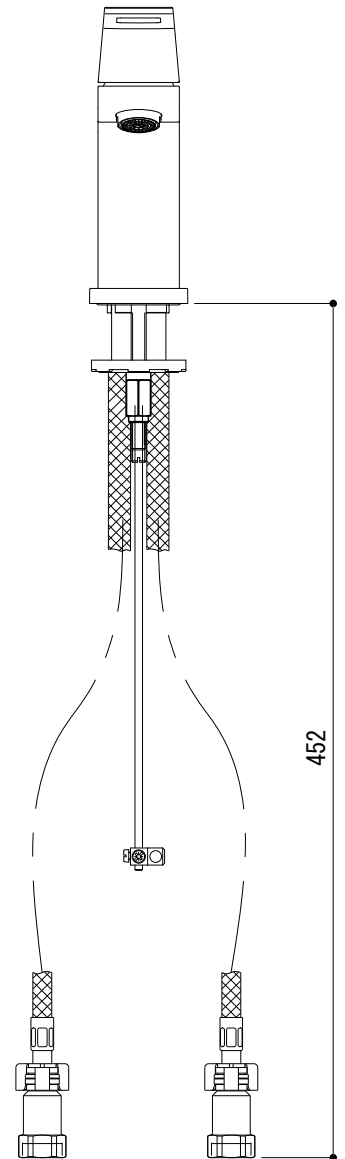
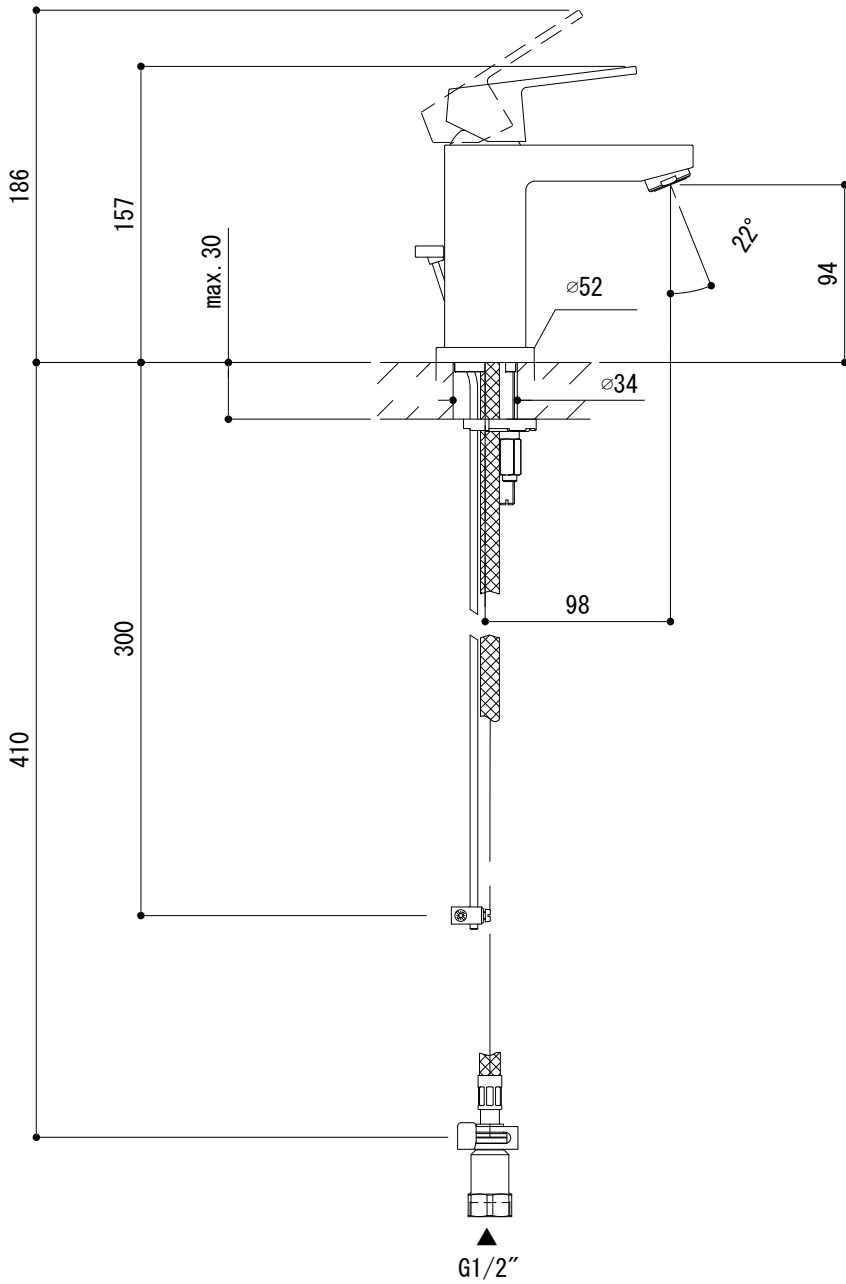


φ35
(φ34-φ37)



■流量 0.3Mpa時 10.0L/min

品名 混合栓 -GROHE, Eurocube-

品番 FHT73-2004-F01

仕様 引棒付/クローム

重量 容量 縮尺 1:4

大洋金物株式会社 ティーフォルム事業部 **Tform**