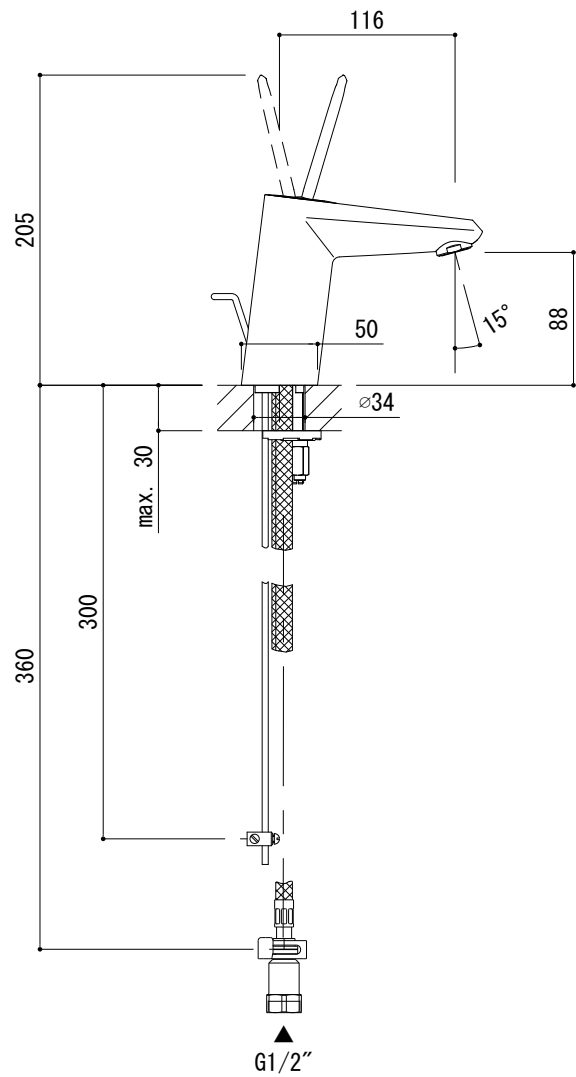
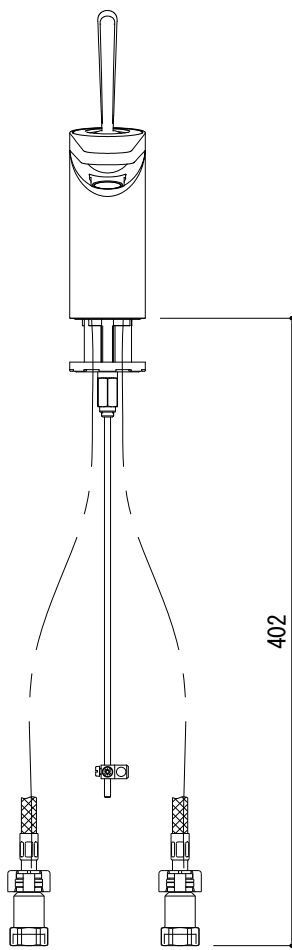
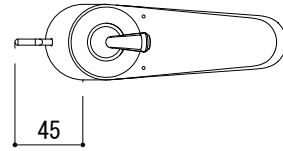
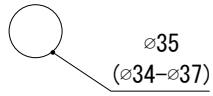


水栓取付穴



■流量 0.3Mpa時 4.8L/min

品名 混合栓 -GROHE, Euro Disc Joy-

仕様 引棒付/クローム

品番 FHT73-2101-F01

重量

容量

縮尺 1:5

大洋金物株式会社 ティーフォルム事業部 **Tform**