
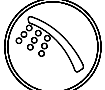
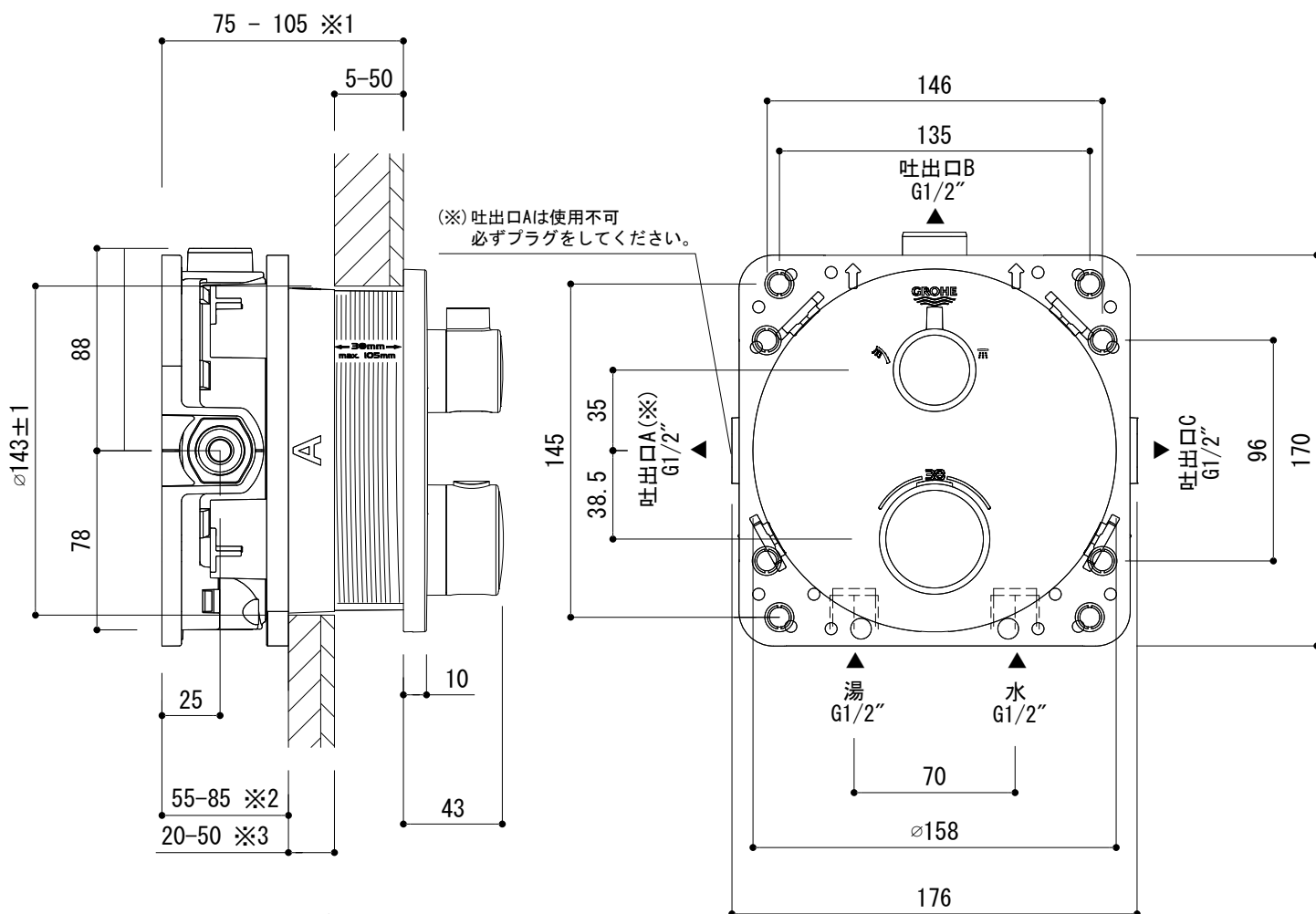
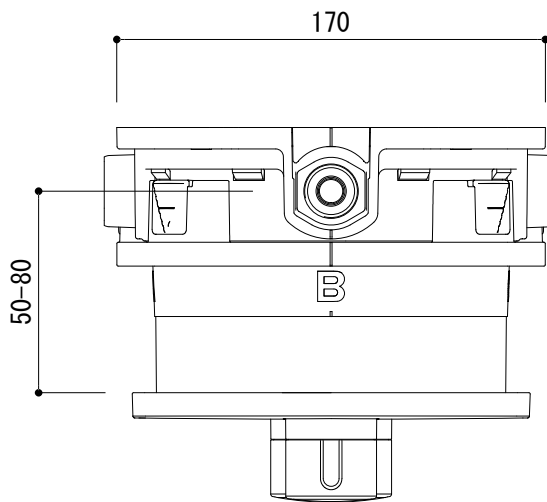


吐出口使用例

A	B	C
×		

× = 吐出口Aは使用不可のため、必ずプラグをしてください。

- ・吐出口Bと吐出口Cに配管接続してください。
- ・化粧プレートには、ハンドシャワーとレインシャワーのピクトグラムが表示されています。  
吐水口と接続することは可能ですが、ピクトグラムと相違するため、組み合わせの際は予めご理解ください。



- ※1 背面固定の場合の仕上げ壁までの埋込寸法です。
- ※2 アジャスタープレート\*の可動範囲の寸法です。
- ※3 アジャスタープレート\*を使用した場合の仕上げ壁までの寸法です。

\*アジャスタープレートとは、仕上げ壁下地の裏面に固定する場合に使用する部品です。

■流量 0.3Mpa時 吐出口B/C 27.0L/min

品名 バス・シャワー混合栓 -GROHE, Grotherm-	品番 FHT73-3068-001
仕様 クローム	重量 容量 縮尺 1:3
大洋金物株式会社 ティーフォルム事業部 <b>Tform</b>	