



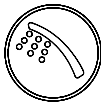

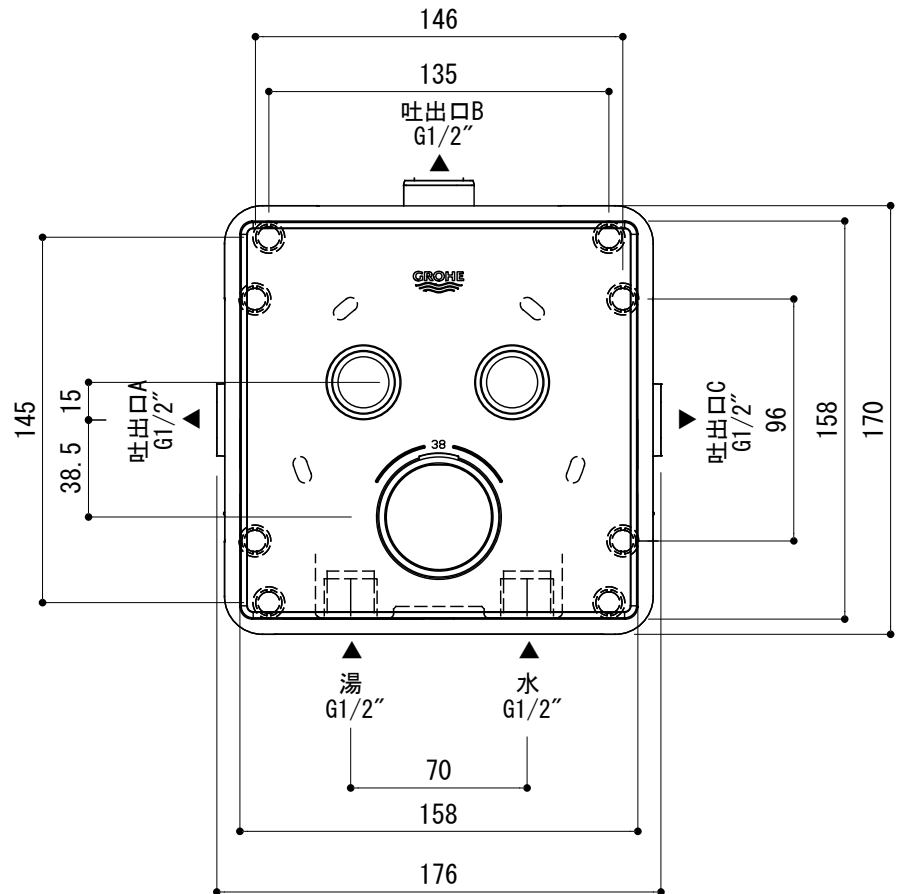
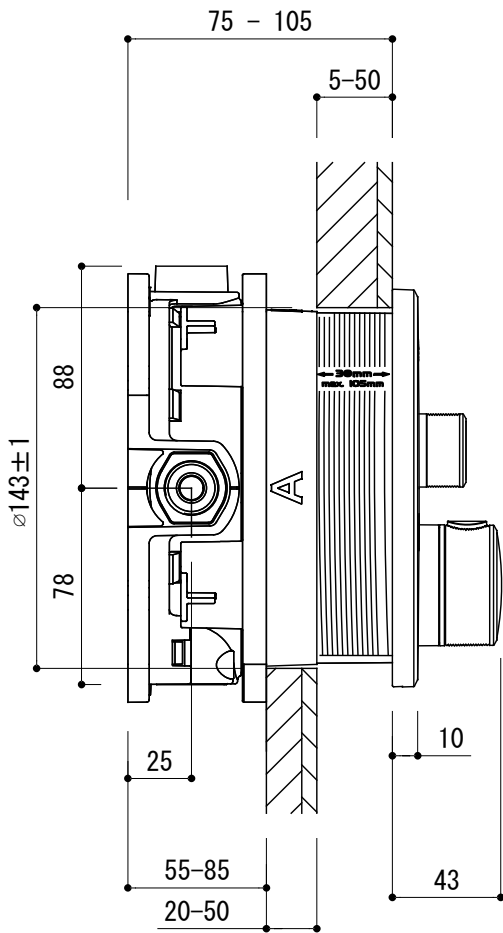
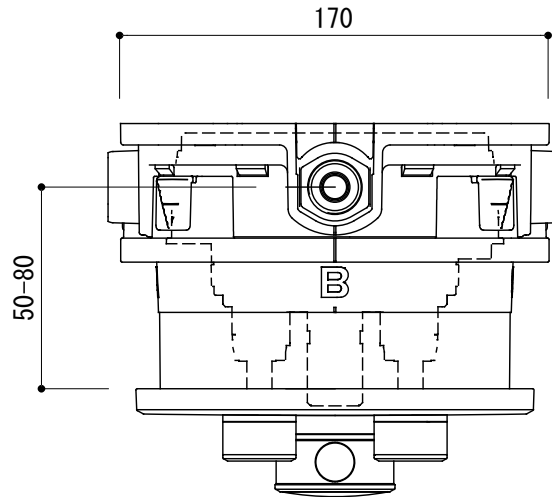


吐出口使用例

A	B	C
x		
x		
x		

x = PLUG



品名 バス・シャワー混合栓 -GROHE, Smart Control-

仕様 クローム

品番 FHT73-3102-001

重量 容量 縮尺 1:3

大洋金物株式会社 ティーフォルム事業部 **Tform**