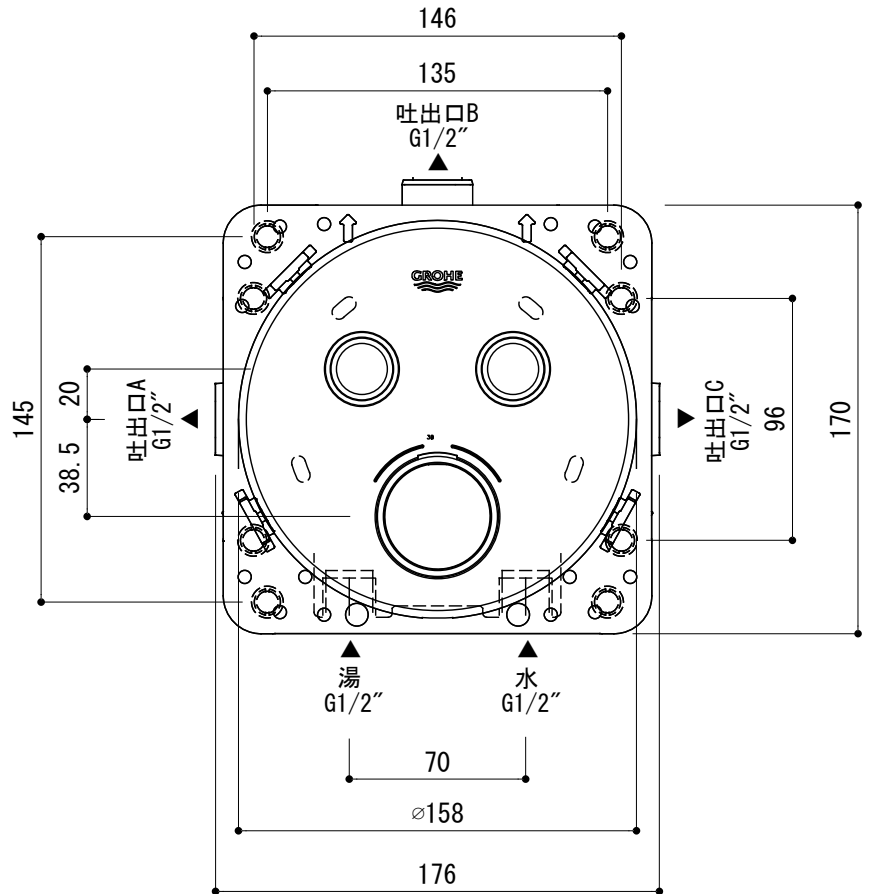
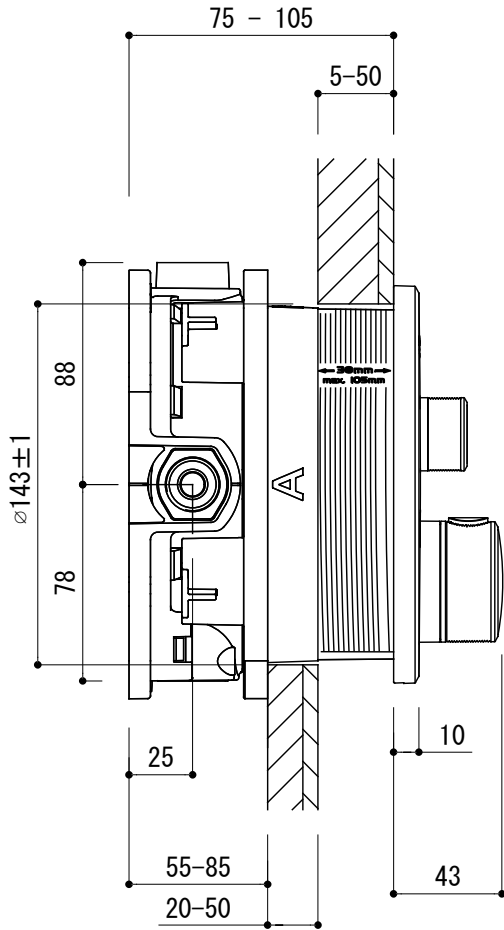
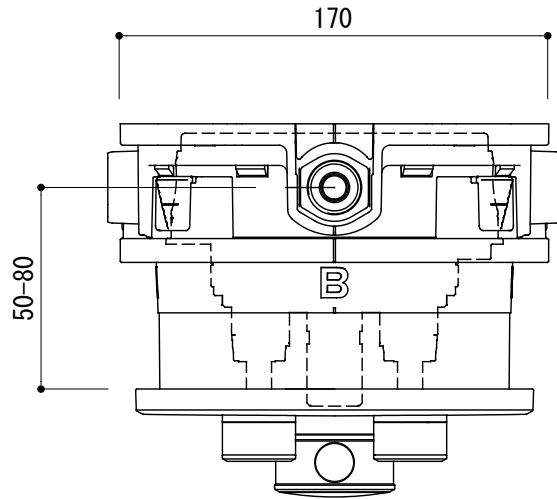


吐出口使用例

A	B	C
x		
x		
x		

x = PLUG



- FHT73-3112-001 (クローム)
- FHT73-3112-DC1 (スーパースチール)
- FHT73-3112-AL1 (ブラッシュドハードグラファイト)
- FHT73-3112-GN1 (ブラッシュドグールサンライズ)
- FHT73-3112-DL1 (ブラッシュドウォームサンセット)
- FHT73-3112-DA1 (ウォームサンセット)

品名 バス・シャワー混合栓 -GROHE, Smart Control-

品番 FHT73-3112

仕様

重量 容量 縮尺 1:3

大洋金物株式会社 ティーフォルム事業部 **Tform**