

付属表示カバー数

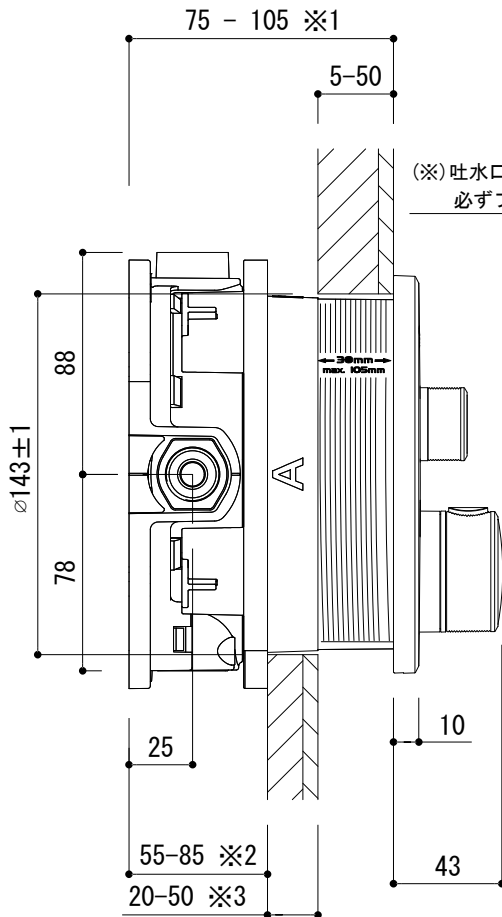
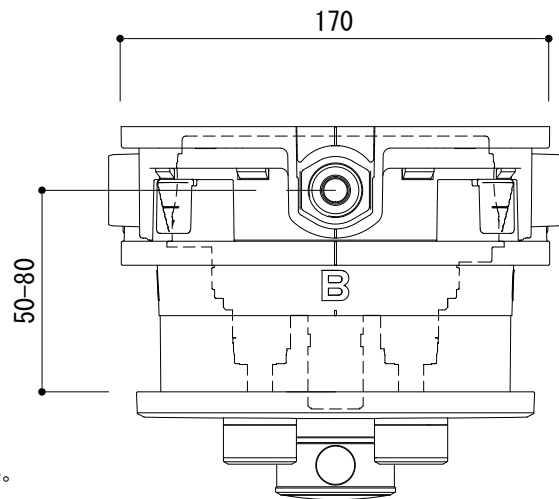
	×1
	×1
	×1

吐出口使用例

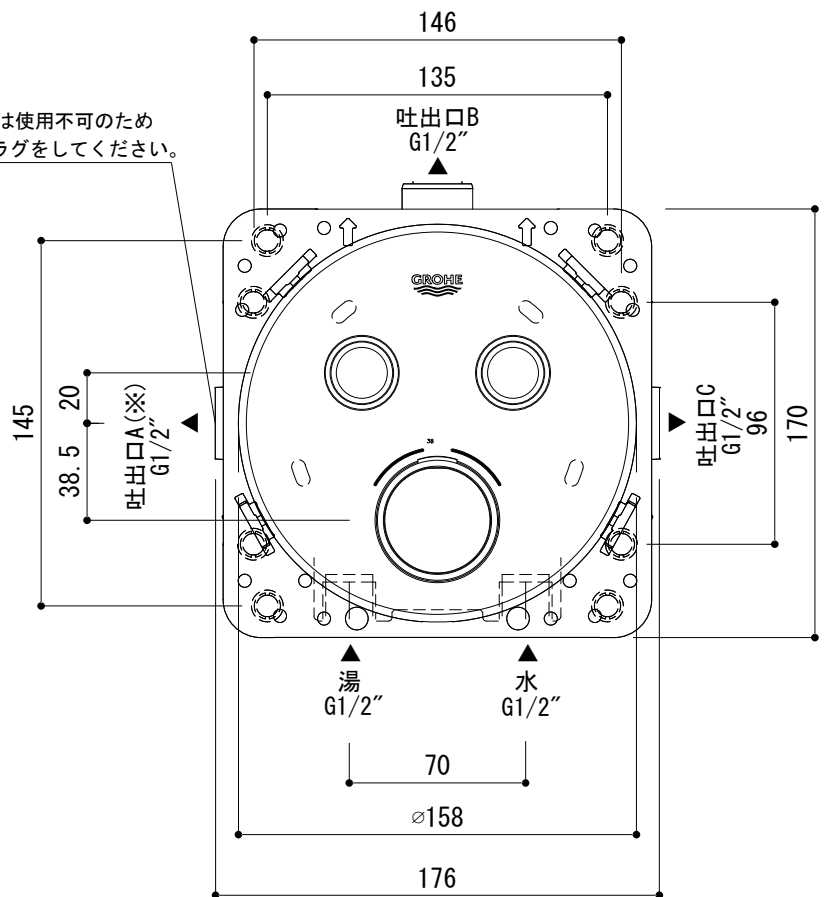
A	B	C
×		
×		
×		

× = 吐出口Aは使用不可のため、必ずプラグをしてください。

- ・吐出口Bと吐出口Cに配管接続してください。
- ・吐水口やシャワーなど自由に接続することができます。



(※) 吐水口Aは使用不可のため必ずプラグをしてください。



※1 背面固定の場合の仕上げ壁までの埋込寸法です。

※2 アジャスタープレート*の可動範囲の寸法です。

※3 アジャスタープレート*を使用した場合の仕上げ壁までの寸法です。

*アジャスタープレートとは、仕上げ壁下地の裏面に固定する場合に使用する部品です。

■流量 0.3Mpa時

吐出口B	23.0L/min
吐出口C	25.0L/min
吐出口B+C	27.0L/min

- FHT73-3112-001 (クローム)
- FHT73-3112-DC1 (スーパースチール)
- FHT73-3112-AL1 (ブラッシュドハードグラファイト)
- FHT73-3112-GN1 (ブラッシュドグールサンライズ)
- FHT73-3112-DL1 (ブラッシュドウォームサンセット)
- FHT73-3112-DA1 (ウォームサンセット)

品名

バス・シャワー混合栓 -GROHE, Smart Control-

仕様

品番

FHT73-3112

重量

容量

縮尺

1:3

大洋金物株式会社 ティーフォルム事業部 **Tform**