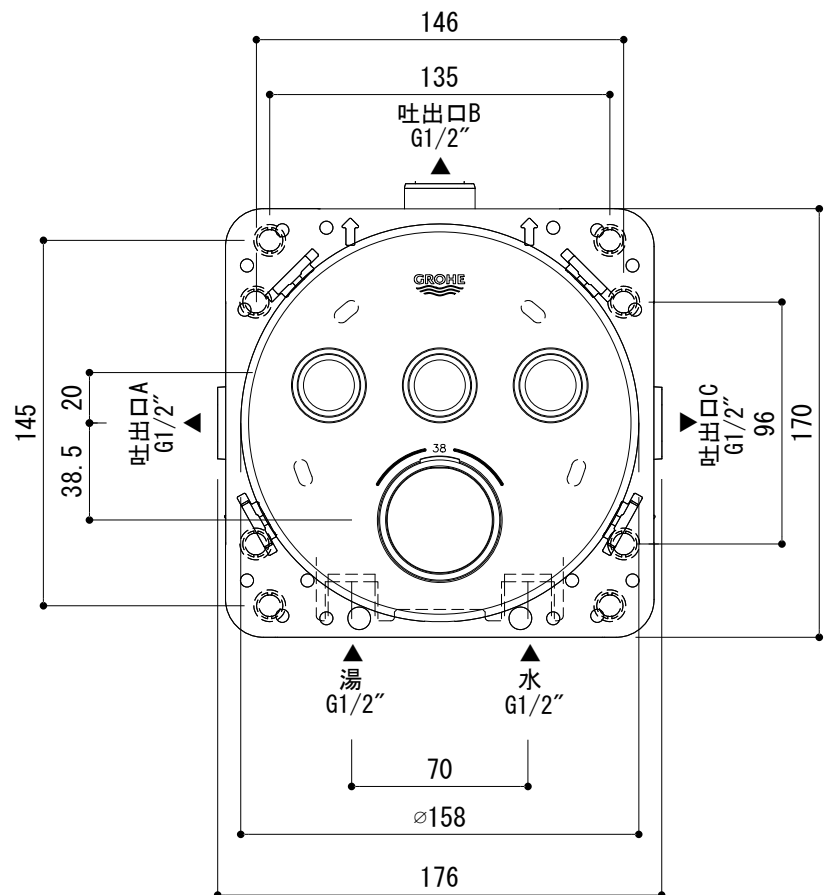
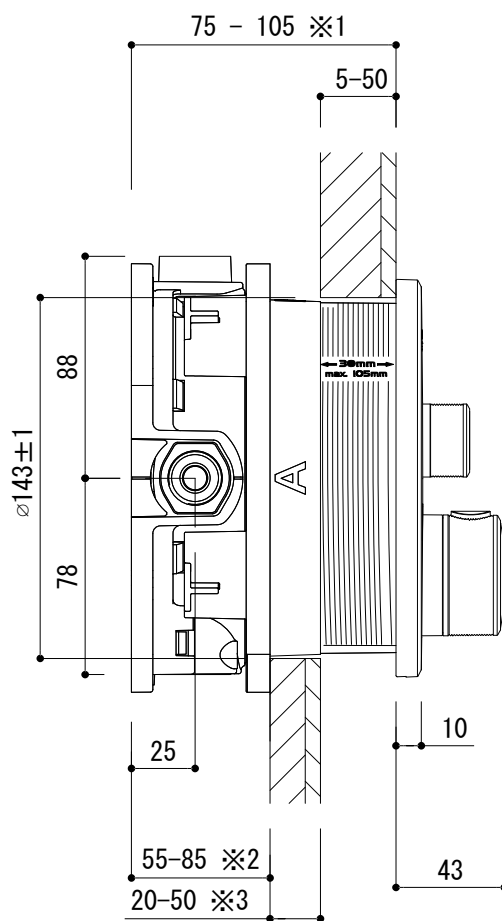
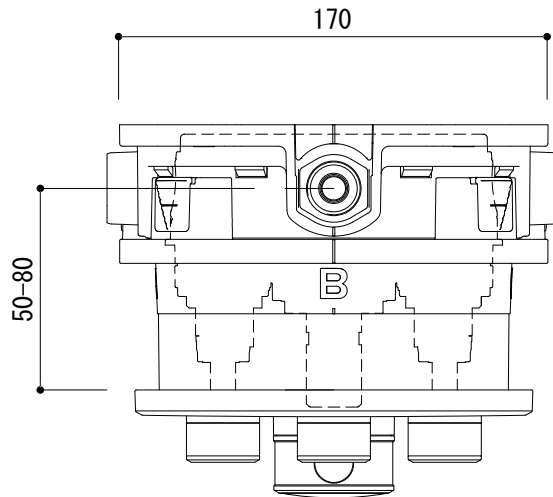


付属表示カバー数 吐出口使用例

	×1	A	B	C
	×1			
	×2			
	×1			
	×1			

・上図は一例です。
吐出口A/B/Cには吐水口やシャワーなど自由に接続できます。



- ※1 背面固定の場合の仕上げ壁までの埋込寸法です。
- ※2 アジャスタープレート*の可動範囲の寸法です。
- ※3 アジャスタープレート*を使用した場合の仕上げ壁までの寸法です。

*アジャスタープレートとは、仕上げ壁下地の裏面に固定する場合に使用する部品です。

■流量 0.3Mpa時

吐出口A	23.0L/min
吐出口B	27.0L/min
吐出口C	23.0L/min
吐出口A+B	33.0L/min
吐出口A+B+C	36.0L/min

- FHT73-3113-001 (クローム)
- FHT73-3113-DC1 (スーパースチール)
- FHT73-3113-AL1 (ブラッシュドハードグラファイト)

品名	バス・シャワー混合栓 -GROHE, Smart Control-			品番	FHT73-3113		
仕様				重量	容量	縮尺 1:3	
				大洋金物株式会社 ティーフォルム事業部 Tform			