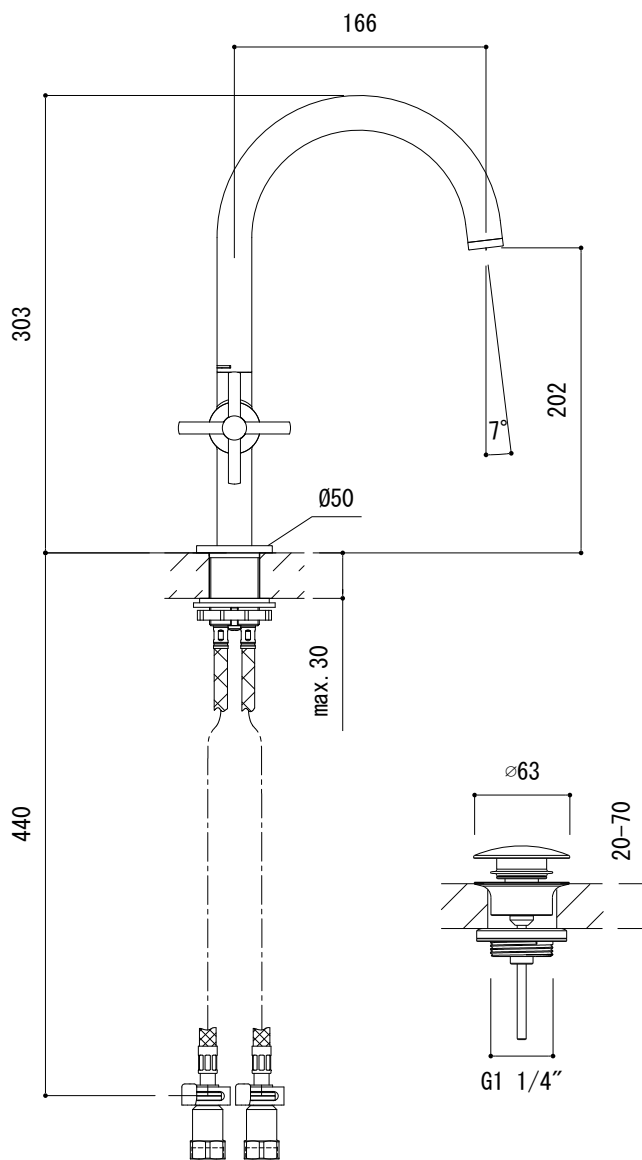
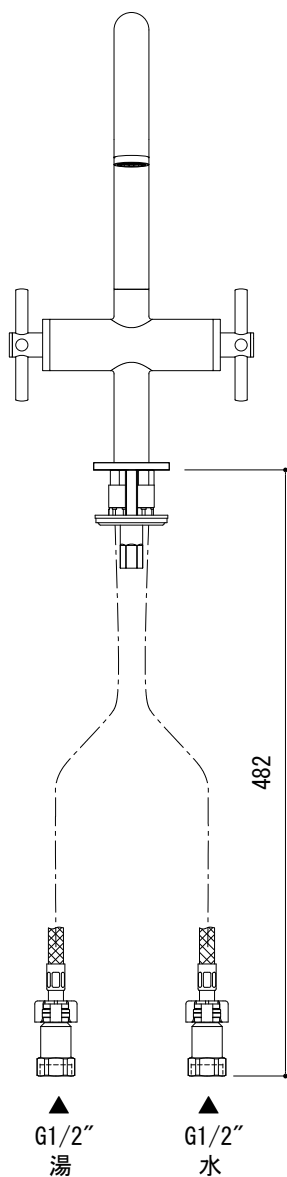
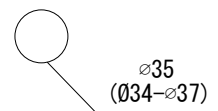


水栓取付穴



■流量 0.3Mpa時 4.7L/min

FHT73-5102-DC1 (スーパースチール)
FHT73-5102-AL1 (ブラッシュドハードグラファイト)

品名	混合栓 -GROHE, New Atrio-		
仕様	ポップアップ排水金具付属/吐水口首振可		
品番	FHT73-5102		
重量	容量	縮尺 1:5	
大洋金物株式会社 ティーフォルム事業部 Tform			