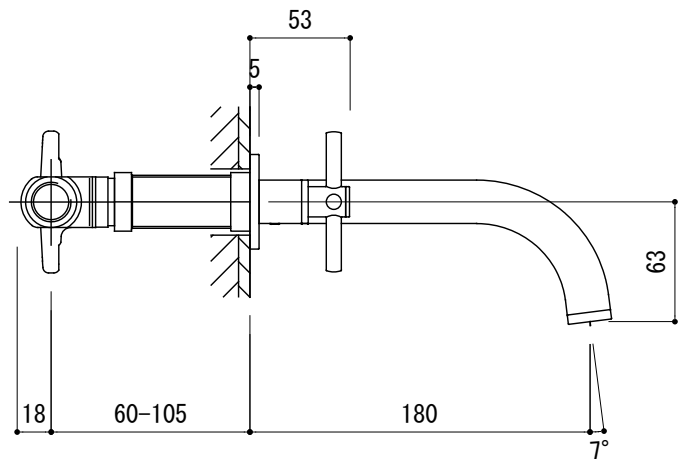
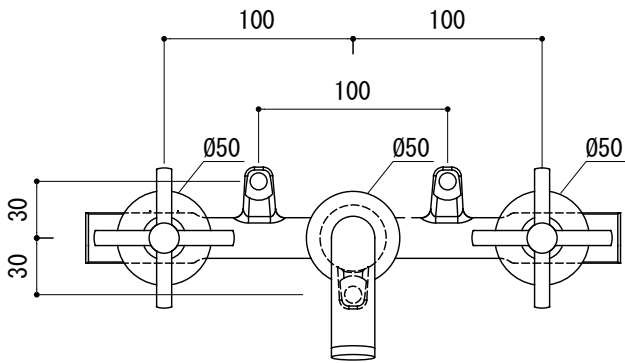
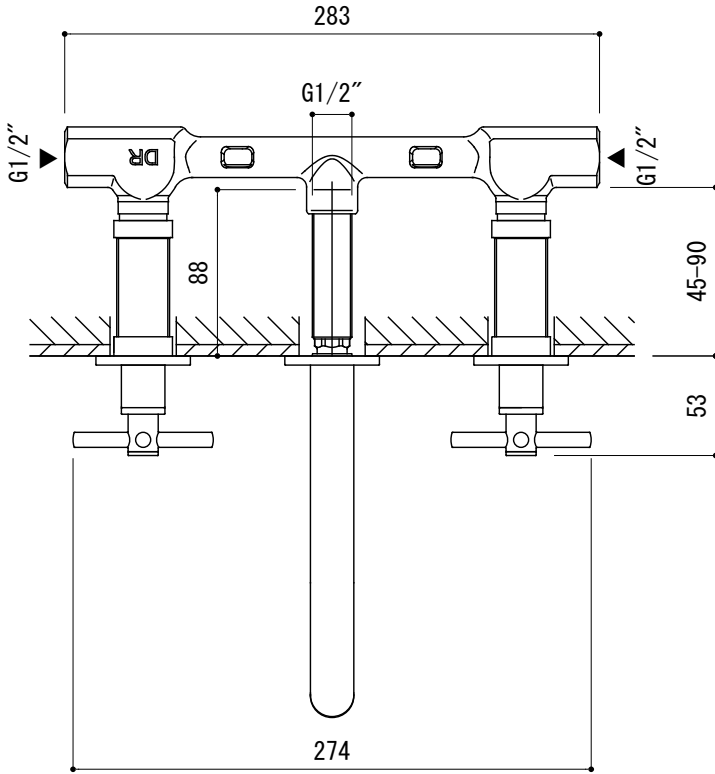
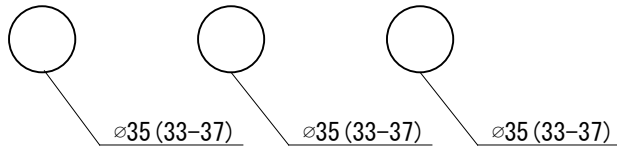


水栓取付穴



- FHT73-5104-001 (クローム)
- FHT73-5104-DC1 (スパー Steele)
- FHT73-5104-AL1 (ブラッシュドハードグラファイト)

■流量 0.3Mpa時 4.8L/min

品名	混合栓 -GROHE, New Atrio-			品番	FHT73-5104		
仕様		重量	容量	縮尺	1:4		
大洋金物株式会社 ティーフォルム事業部 Tform							