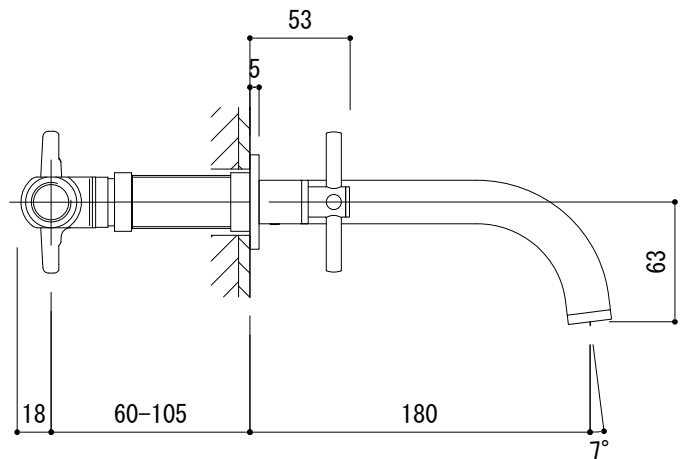
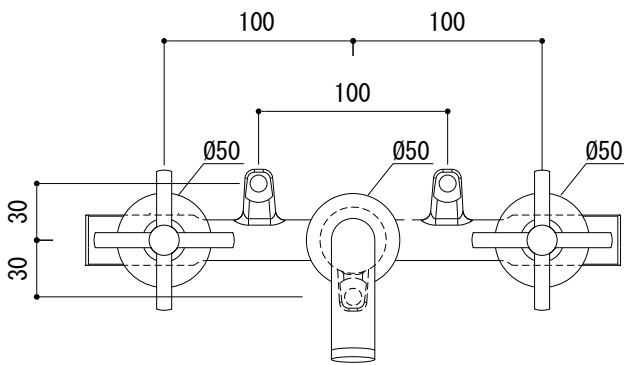
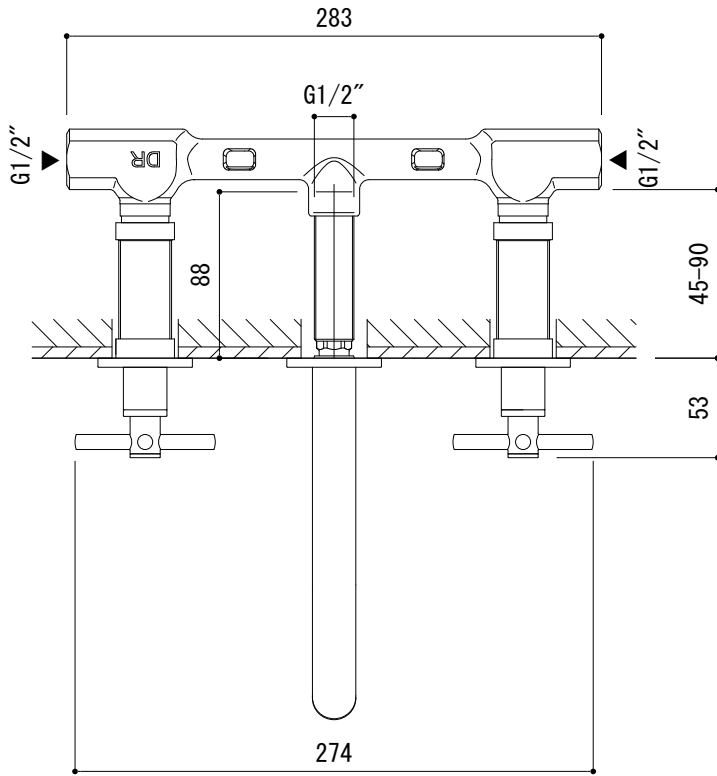
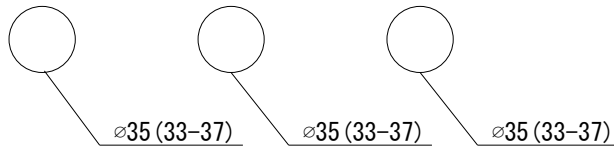


水栓取付穴



■流量 0.3Mpa時 5.3L/min

<p>品名 混合栓 -FANTINI, New Atrio-</p>	<p>品番 FHT73-5104-001</p>		
<p>仕様</p>	<p>重量</p>	<p>容量</p>	<p>縮尺 1:4</p>
<p>大洋金物株式会社 ティーフォーム事業部 <b>Tform</b></p>			