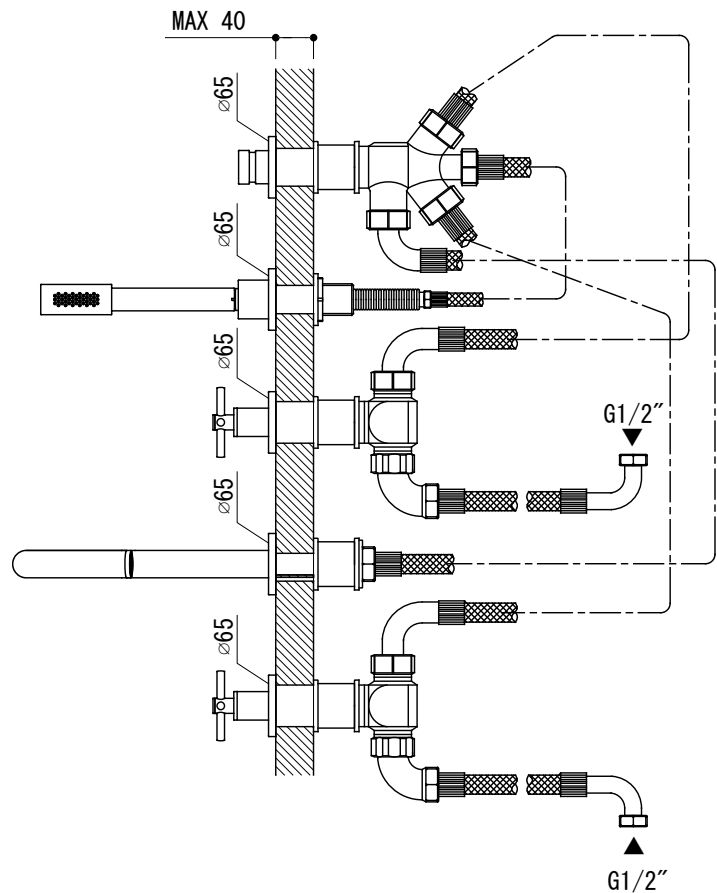
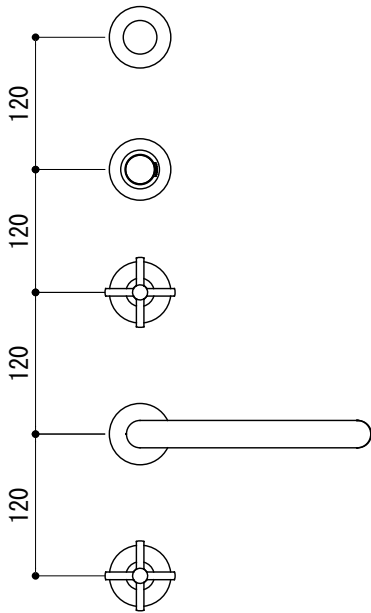
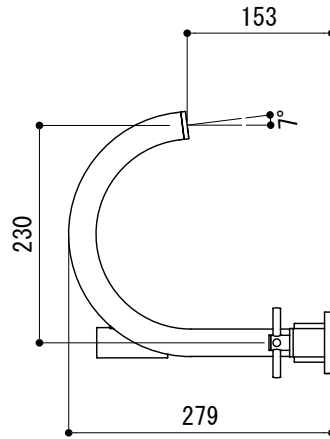
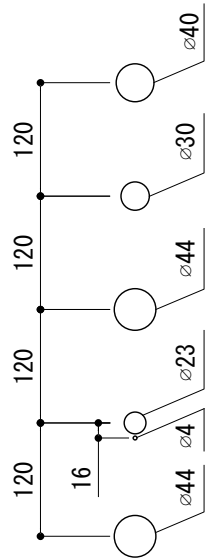


水栓取付穴



※将来のメンテナンスのために必ず取付け部周辺に点検口を設けるか、取付け部自体の取り外しが可能なよう施工してください。

FHT73-5112-001 (クローム)  
 FHT73-5112-DC1 (スーパースチール)  
 FHT73-5112-AL1 (ブラッシュドハードグラファイト)

品名 バス・シャワー混合栓 -GROHE, New Atrio-	品番 FHT73-5112		
仕様	重量	容量	縮尺 1:8
	大洋金物株式会社 ティーフォルム事業部 <b>Tform</b>		