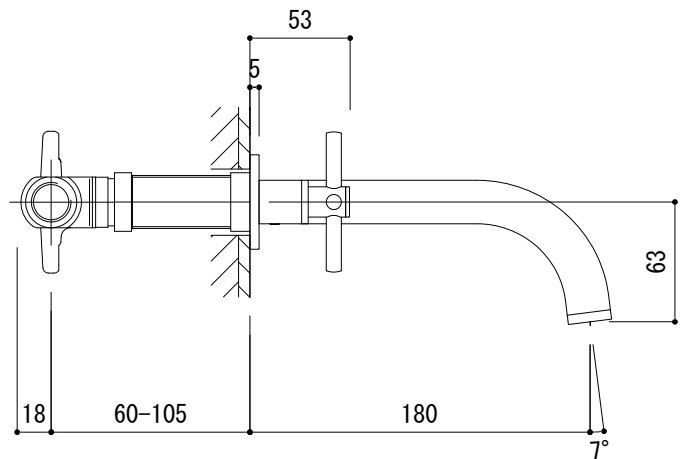
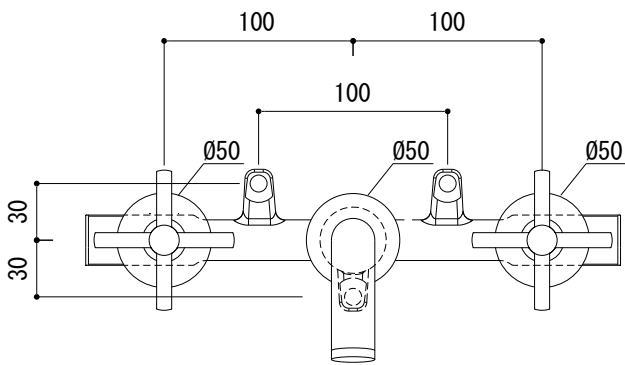
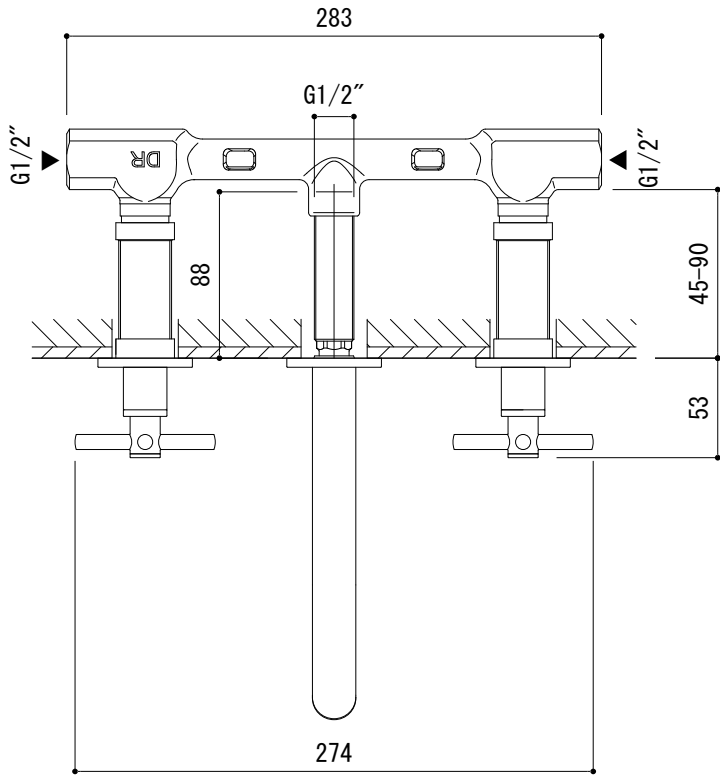
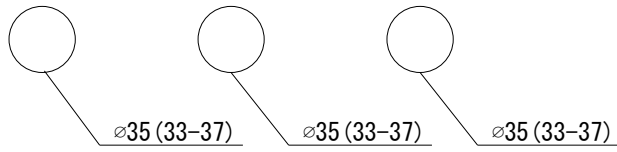


水栓取付穴



■流量 0.3Mpa時 4.8L/min

FHT73-5154-001 (クローム)
 FHT73-5154-DC1 (スーパースチール)
 FHT73-5154-AL1 (ブラッシュドハードグラファイト)

| | | | | | | | |
|----------------------------------|--------------------------|----|----|----|------------|--|--|
| 品名 | 混合栓 -FANTINI, New Atrio- | | | 品番 | FHT73-5154 | | |
| 仕様 | | 重量 | 容量 | 縮尺 | 1:4 | | |
| 大洋金物株式会社 ティーフォルム事業部 Tform | | | | | | | |