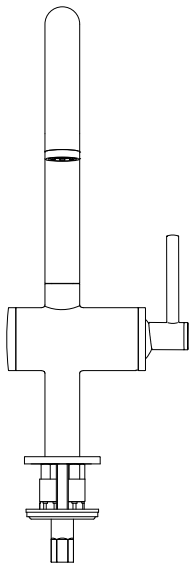
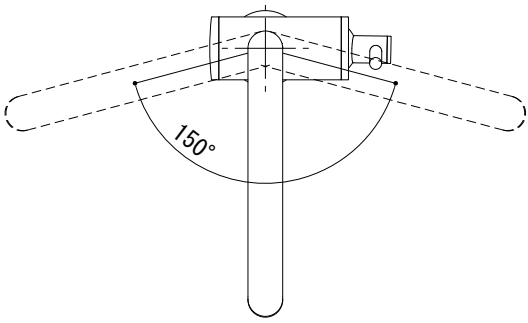
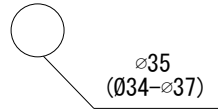
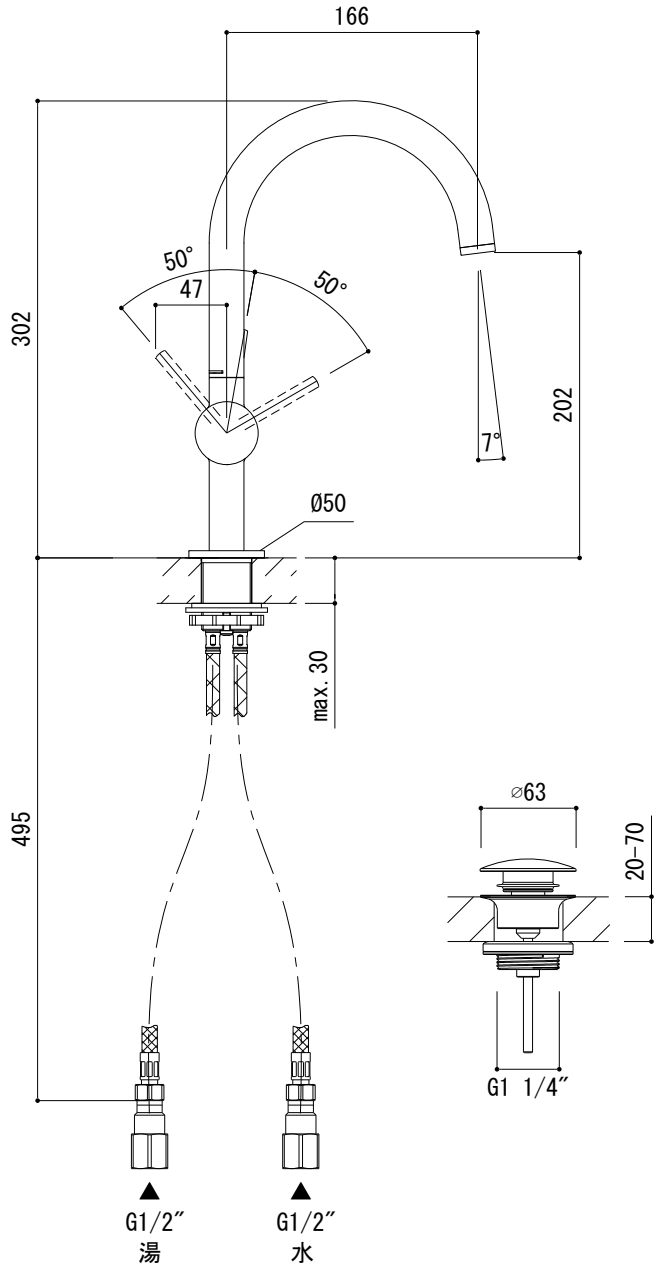


水栓取付穴



G1/2"



■流量 0.3Mpa時 5.0L/min

FHT73-5202-DC1 (スーパースチール)
 FHT73-5202-AL1 (ブラッシュドハードグラファイト)

品名	混合栓 -GROHE, New Atrio-			品番	FHT73-5202		
仕様	ポップアップ排水金具付属/吐水口首振可			重量	容量	縮尺	1:5
				大洋金物株式会社 ティーフォルム事業部 Tform			