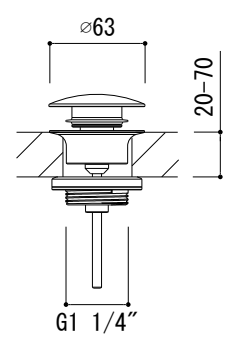
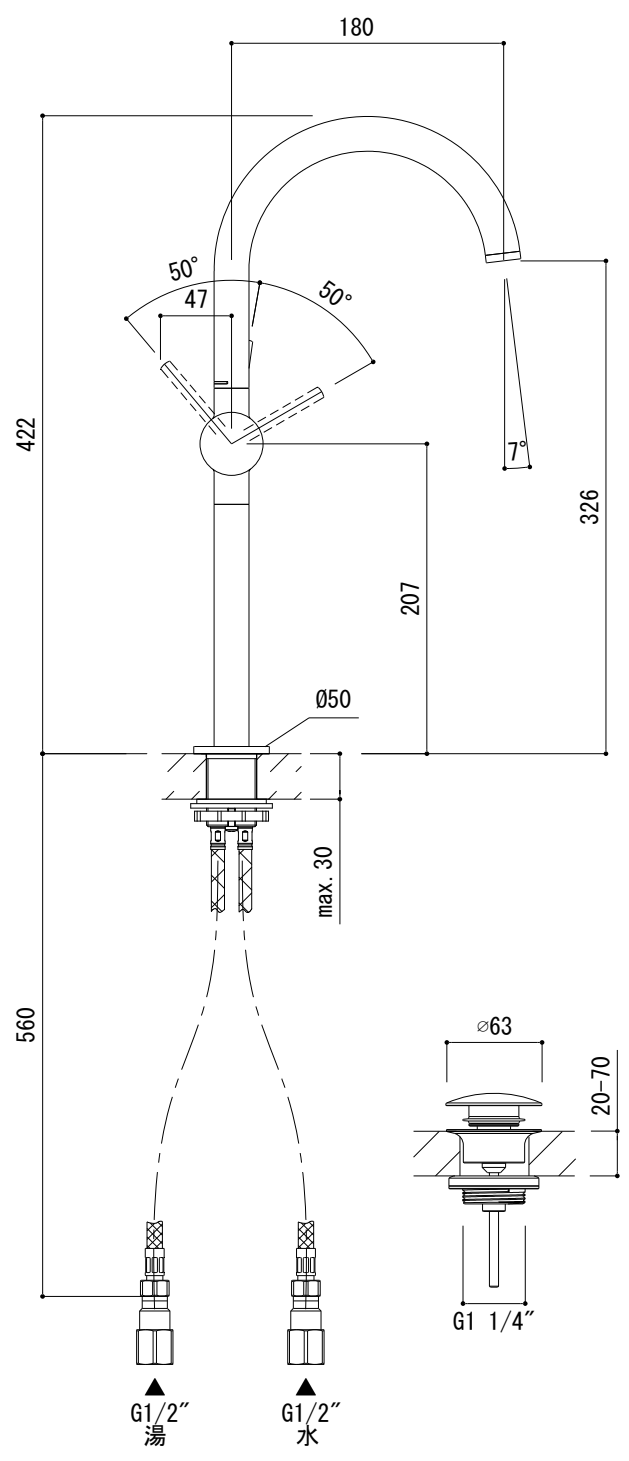
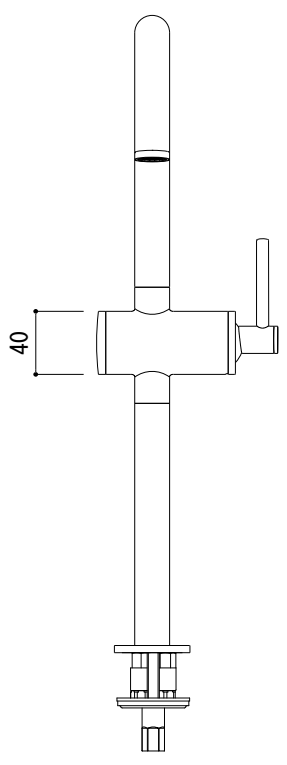
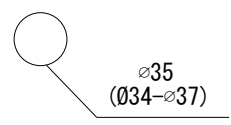


水栓取付穴



$G1/2''$

$G1/2''$
湯

$G1/2''$
水

■流量 0.3Mpa時 5.0L/min

FHT73-5205-DC1 (スーパースチール)
FHT73-5205-AL1 (ブラッシュドハードグラファイト)

品名 混合栓 -GROHE, New Atrio-	品番 FHT73-5205		
仕様 ポップアップ排水金具付属/吐水口首振可	重量	容量	縮尺 1:5
大洋金物株式会社 ティーフォーム事業部 Tform			