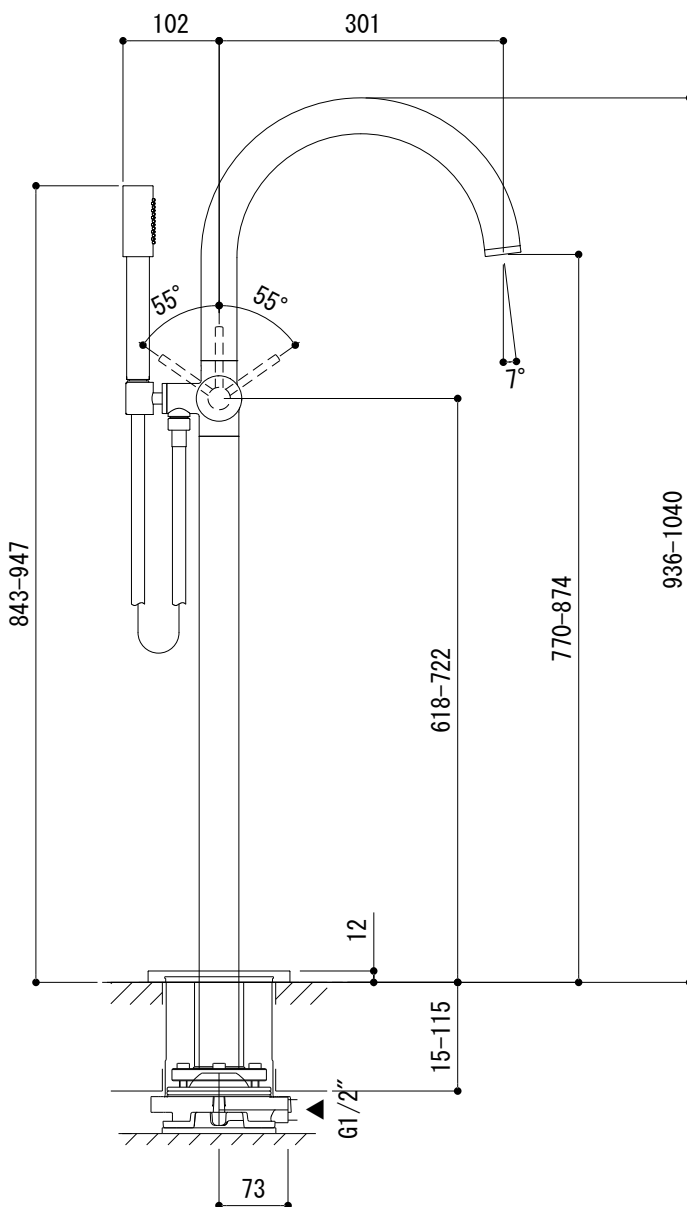
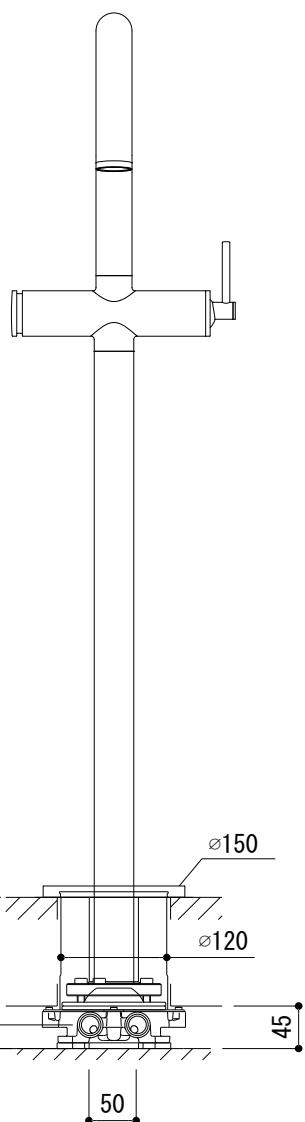
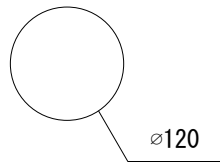


水栓取付穴



■流量 0.3Mpa時

吐水口	20.0L/min
ハンドシャワーヘッド	6.5L/min

FHT73-5211-001 (クローム)
 FHT73-5211-DC1 (スーパースチール)
 FHT73-5211-AL1 (ブラッシュドハードグラファイト)

品名
 バス・シャワー混合栓 -GROHE, New Atrio-

品番
 FHT73-5211

仕様

重量
 容量
 縮尺 1:8

大洋金物株式会社 ティーフォルム事業部 **Tform**