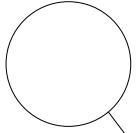
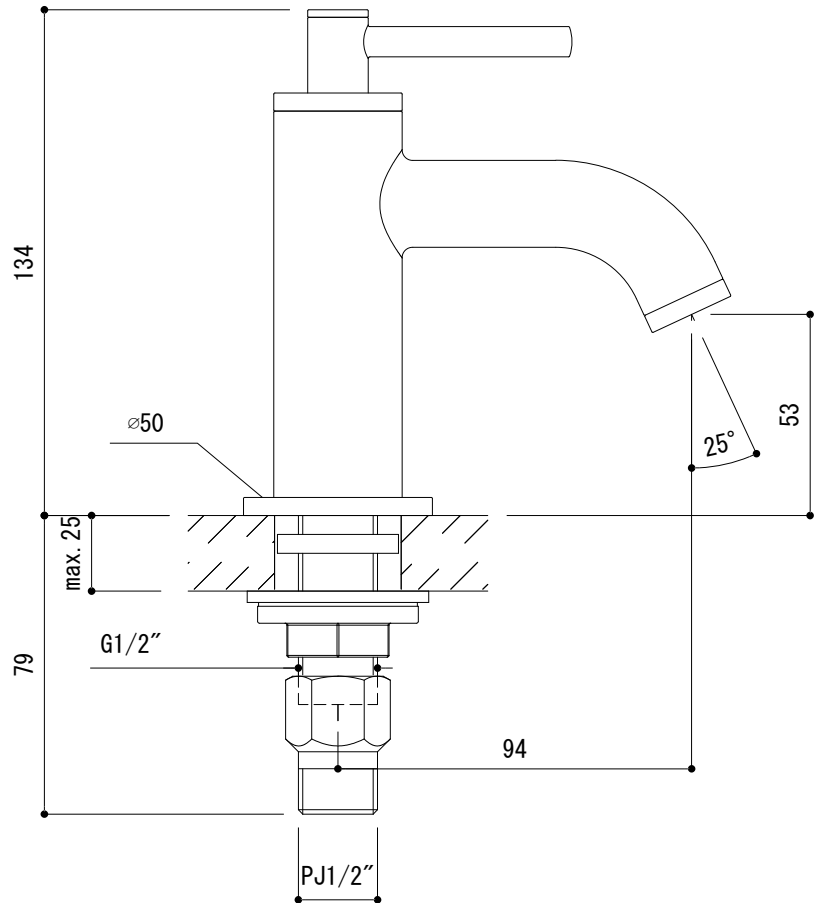
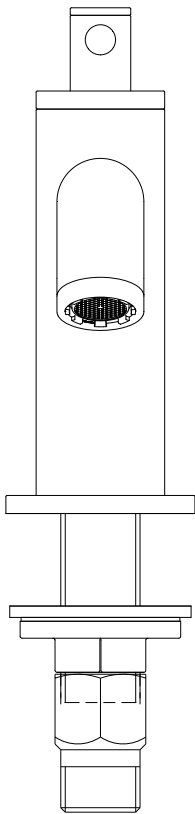
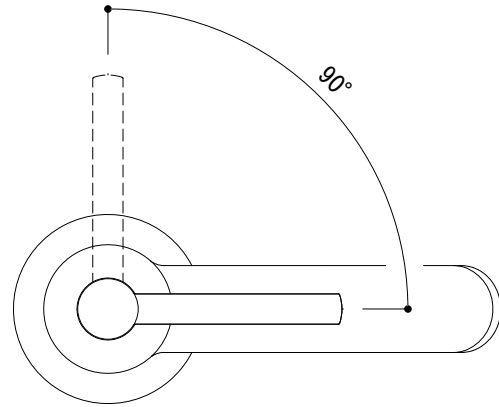


水栓取付穴



Ø33
(Ø22 - Ø35)



■流量 0.3Mpa時 5.1L/min

FHT73-5251-001 (クローム)
 FHT73-5251-DC1 (スーパースチール)
 FHT73-5251-AL1 (ブラッシュドハードグラファイト)

品名 単水栓 -GROHE, New Atrio-

品番 FHT73-5251

仕様

重量 容量 縮尺 1:2

大洋金物株式会社 ティーフォルム事業部 **Tform**