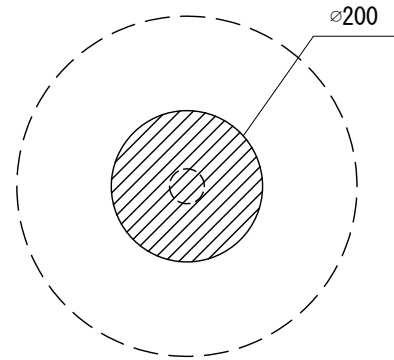
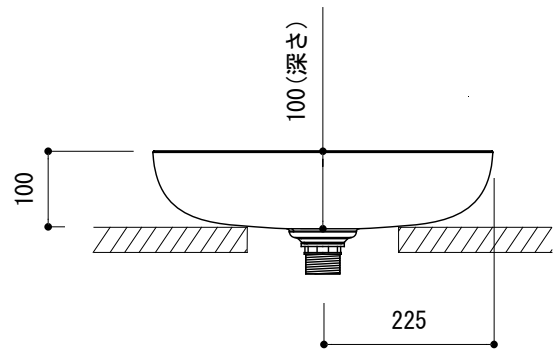
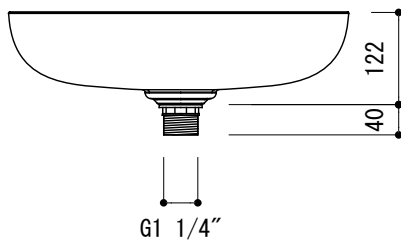


カウンター切込寸法



※こちらの切込寸法は参考寸法です。
製品に付属している型に合わせて
カウンターの加工を行って下さい。



- FLN70-0001-001 (ホワイト)
- FLN70-0001-003 (ブラック)
- FLN70-0001-006 (マットブラック)
- FLN70-0001-007 (マットホワイト)

品名 洗面器 -KALDEWEI, Miena-	品番 FLN70-0001		
仕様 カウンター置き/オーバーフローなし/専用排水金具、型紙付 ホーロー	重量 7.4kg	容量 11L	縮尺 1:10
	大洋金物株式会社 ティーフォルム事業部 Tform		