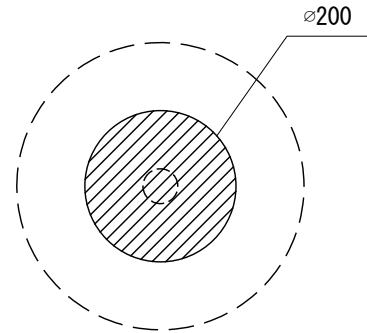
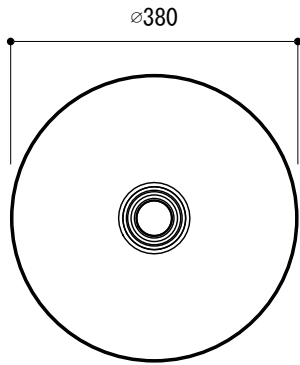
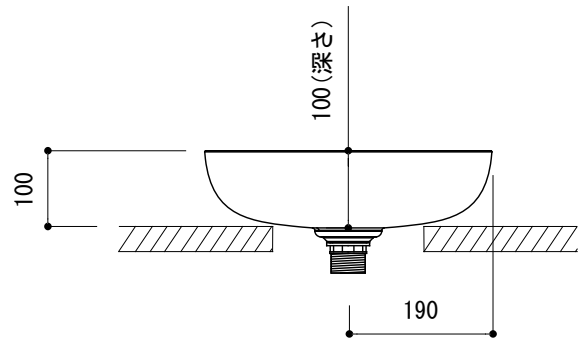
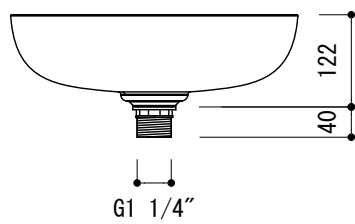


カウンター切込寸法



※こちらの切込寸法は参考寸法です。
製品に付属しているガイドに合わせて
カウンターの加工を行って下さい。



- FLN70-0002-001 (ホワイト)
- FLN70-0002-003 (ブラック)
- FLN70-0002-006 (マットブラック)
- FLN70-0002-007 (マットホワイト)

| | | | | | | | |
|----|---|--|--|----------------------------------|------------|----|------|
| 品名 | 洗面器 -KALDEWEI, Miena- | | | 品番 | FLN70-0002 | | |
| 仕様 | カウンター置き/オーバーフローなし/ 専用排水金具、カウンター切込ガイド兼用パッキン付属 ホーロー | | | 重量 | 5.6kg | 容量 | 8L |
| | | | | | | 縮尺 | 1:10 |
| | | | | 大洋金物株式会社 ティーフォルム事業部 Tform | | | |