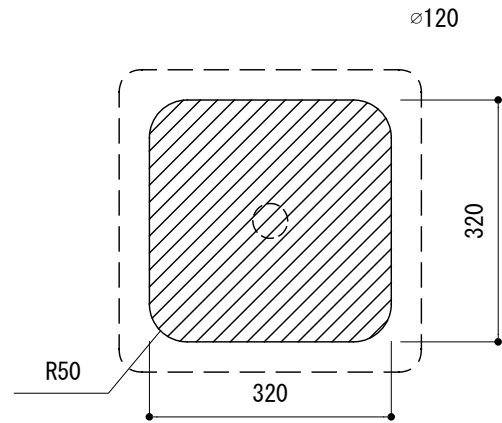
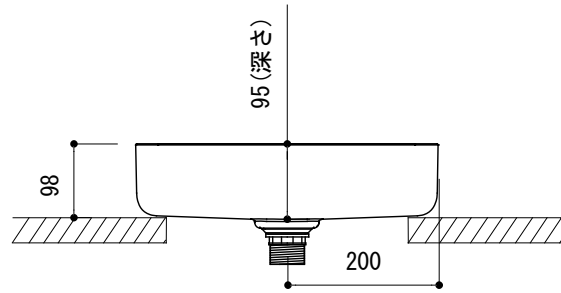
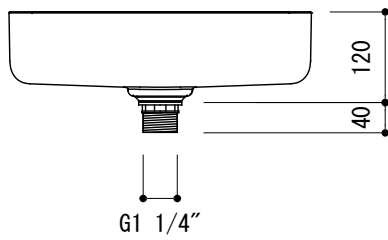


カウンター切込寸法



※こちらの切込寸法は参考寸法です。  
製品に付属しているガイドに合わせて  
カウンターの加工を行って下さい。



- FLN70-0003-001 (ホワイト)
- FLN70-0003-003 (ブラック)
- FLN70-0003-006 (マットブラック)
- FLN70-0003-007 (セミグロスホワイト(7分艶))

品名	洗面器 -KALDEWEI, Miena-			品番	FLN70-0003		
仕様	カウンター置き/オーバーフローなし/ 専用排水金具、カウンター切込ガイド兼用パッキン付属 ホーロー			重量	6kg	容量	13.5L
						縮尺	1:10
大洋金物株式会社 ティーフォルム事業部 <b>Tform</b>							