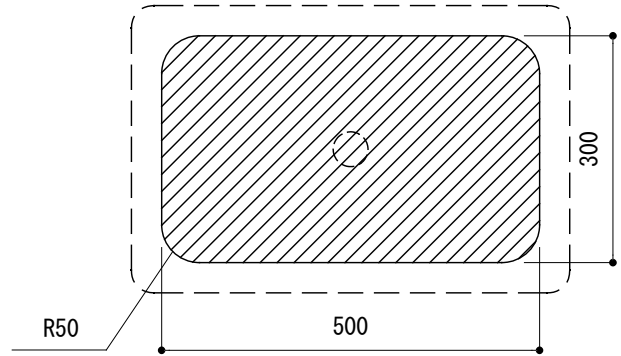
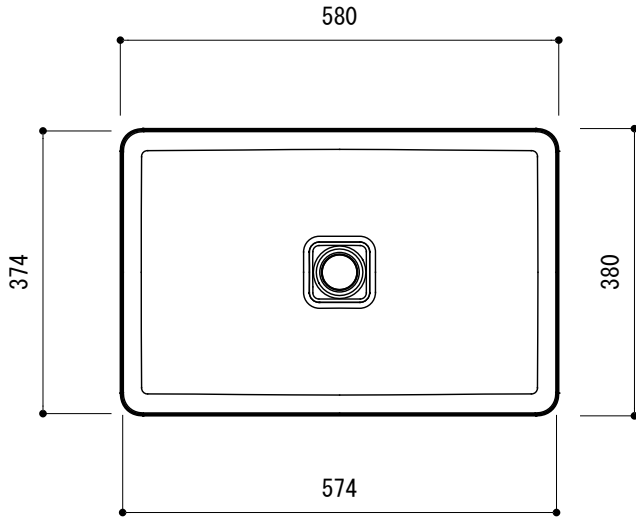
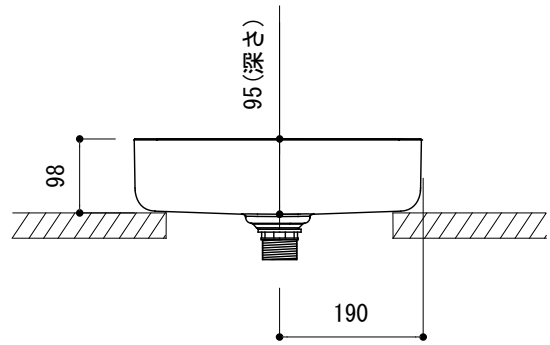
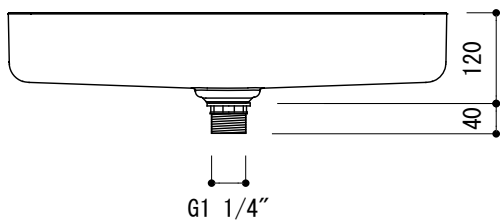


カウンター切込寸法



※こちらの切込寸法は参考寸法です。
製品に付属しているガイドに合わせて
カウンターの加工を行って下さい。



- FLN70-0004-001 (ホワイト)
- FLN70-0004-003 (ブラック)
- FLN70-0004-006 (マットブラック)
- FLN70-0004-007 (マットホワイト)

<p>品名 洗面器 -KALDEWEI, Miena-</p>	<p>品番 FLN70-0004</p>		
<p>仕様 カウンター置き/オーバーフローなし/ 専用排水金具、カウンター切込ガイド兼用パッキン付属 ホーロー</p>	<p>重量 8.2kg</p>	<p>容量 19L</p>	<p>縮尺 1:10</p>
<p>大洋金物株式会社 ティーフォルム事業部 Tform</p>			