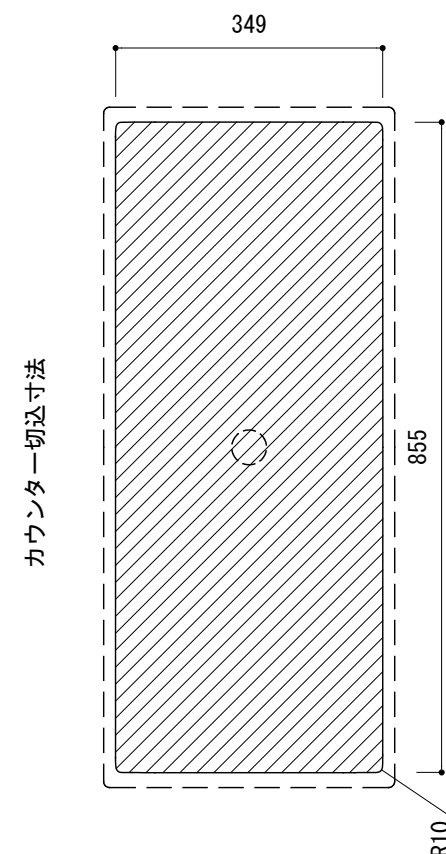
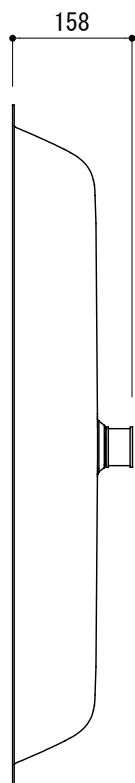
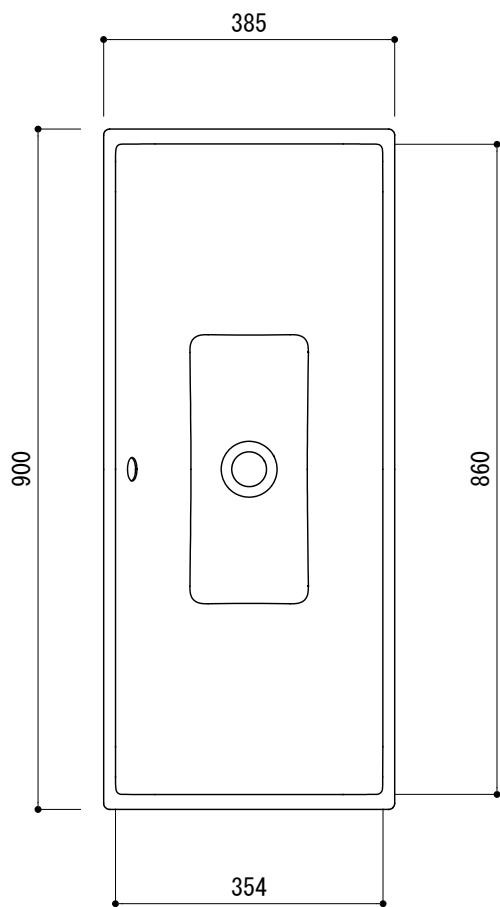
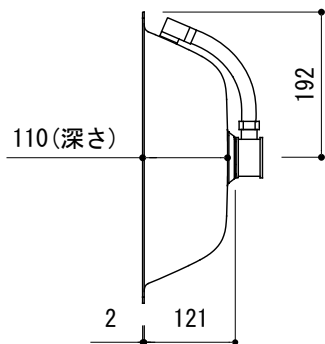


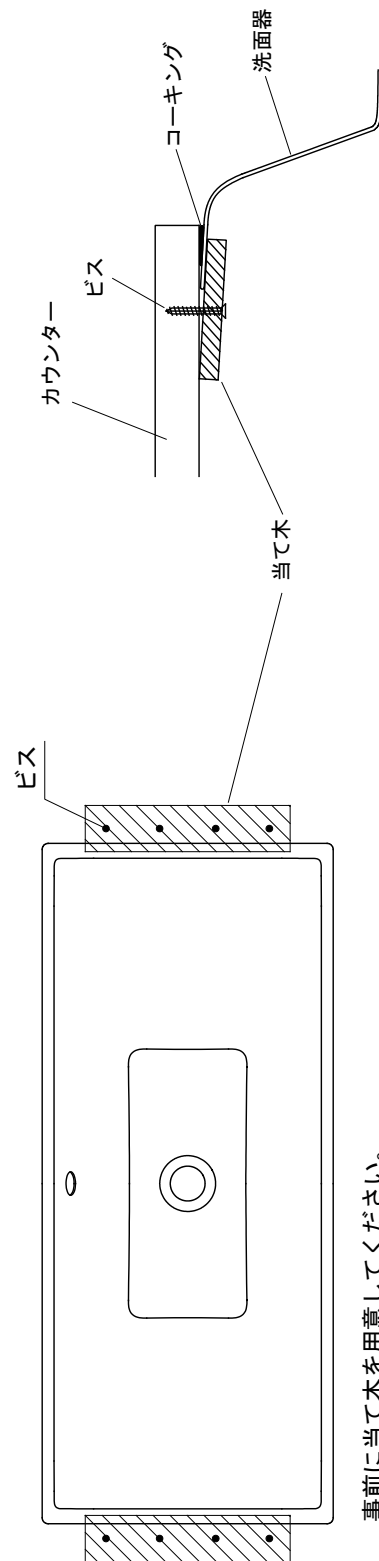
カウンター切込寸法



※こちらの切込寸法は参考寸法です。  
製品に付属している型紙とは  
一部寸法が異なる場合がありますので  
加工を行う際はご注意ください。



洗面器固定方法



事前に当て木を用意してください。  
当て木を洗面器フランジ部の下から支えるようにセットし、  
カウンターにビスで固定する。

品名 洗面器 -KALDEWEI, Puro-

品番 FLN70-6506

仕様 アンダーカウンター/オーバーフロー付/型紙、ボンド、オーバーフロー部品付属/  
ホーロー/ホワイト

重量 8.9kg

容量 14L

縮尺 1:10

大洋金物株式会社 ティーフォルム事業部 **Tform**