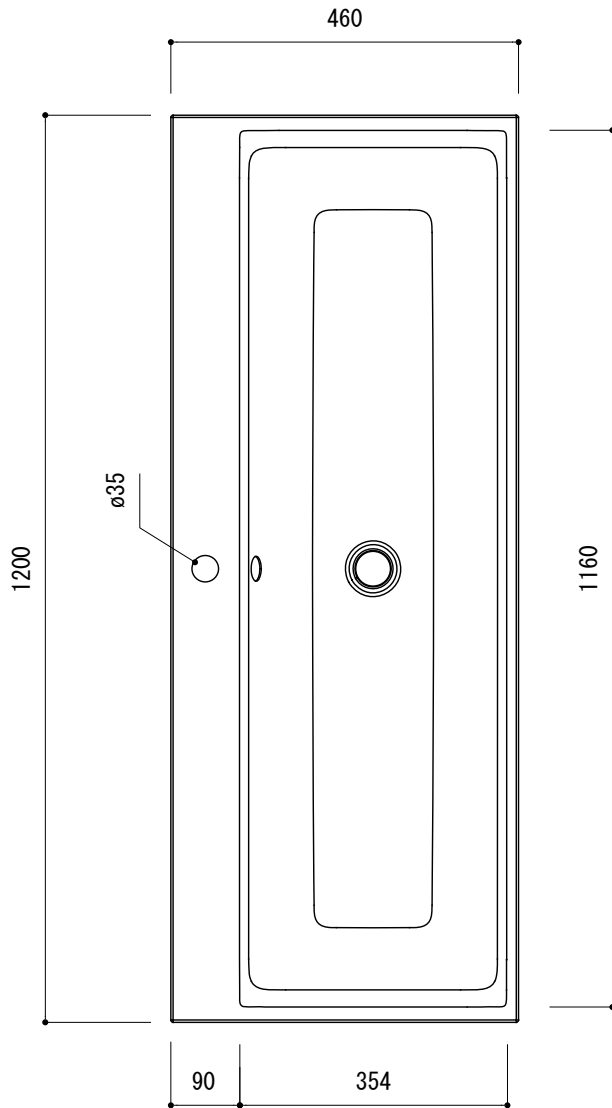
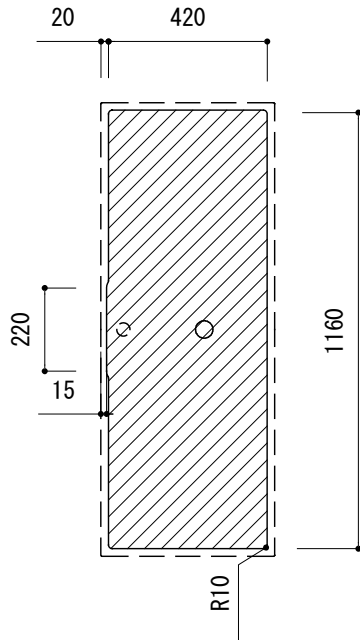
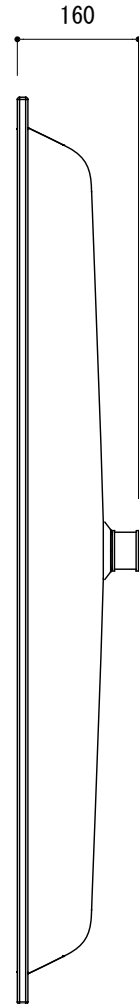
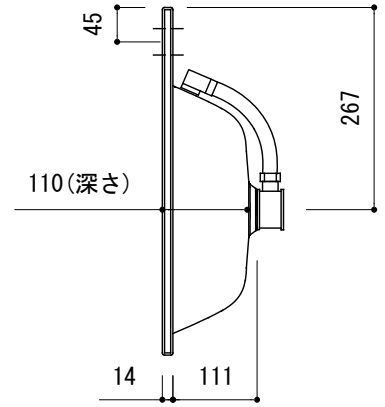


カウンター切込寸法

※NOT TO SCALE



※こちらの切込寸法は参考寸法です。
製品に付属している型紙とは
一部寸法が異なりますので
加工を行う際はご注意ください。



<p>品名 洗面器 -KALDEWEI, Puro-</p>	<p>品番 FLN70-6508-101</p>		
<p>仕様 オーバーカウンター/オーバーフロー付/型紙、オーバーフロー部品、 水栓取付用スペーサー付属/ ホーロー/ホワイト</p>	<p>重量 13.5kg</p>	<p>容量 16.5L</p>	<p>縮尺 1:10</p>
<p>大洋金物株式会社 ティーフォルム事業部 Tform</p>			