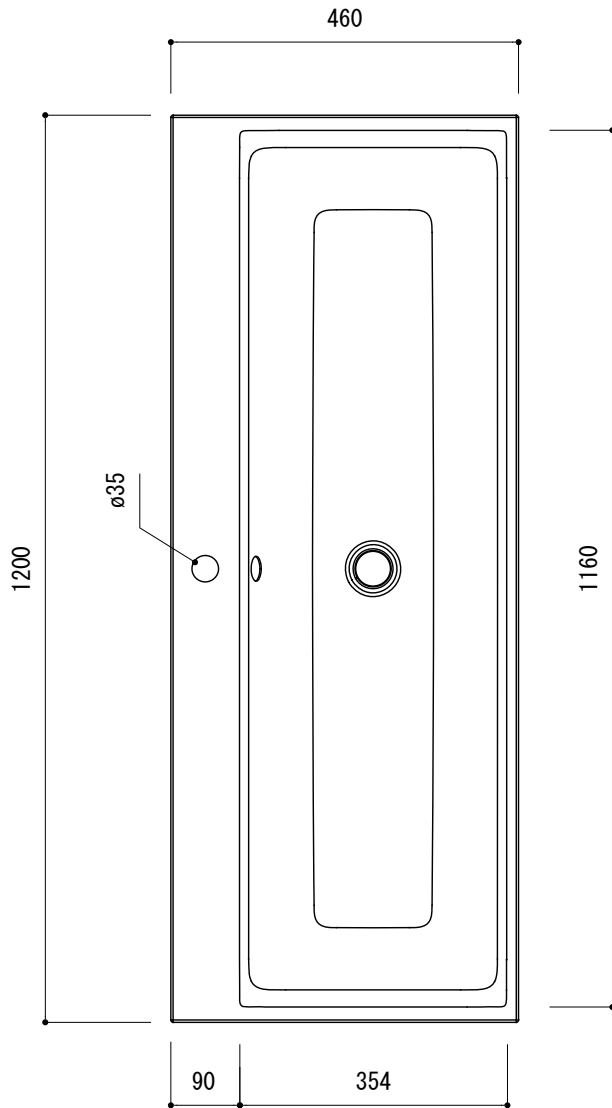
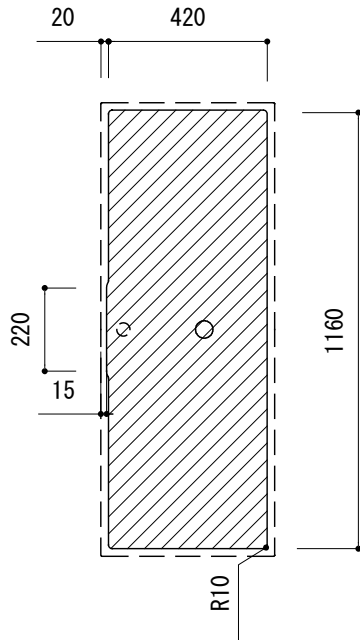
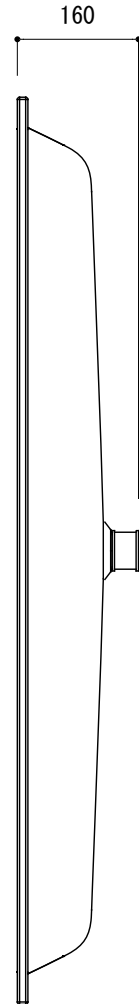
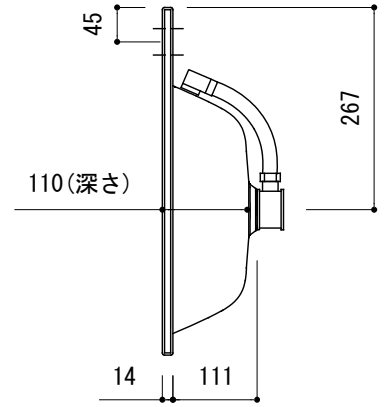


カウンター切込寸法

※NOT TO SCALE



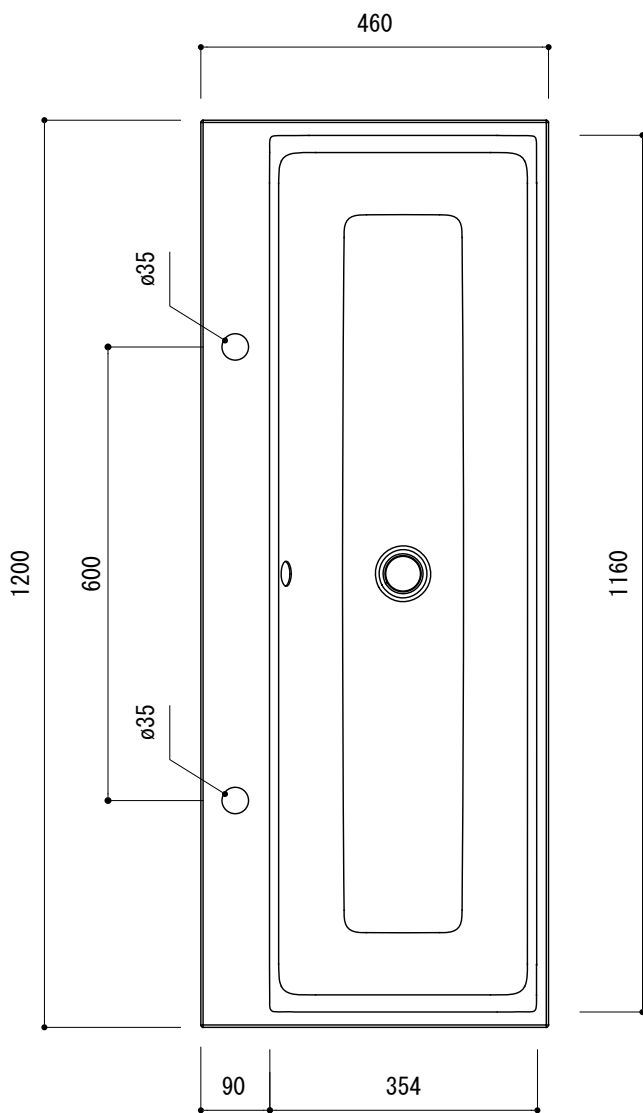
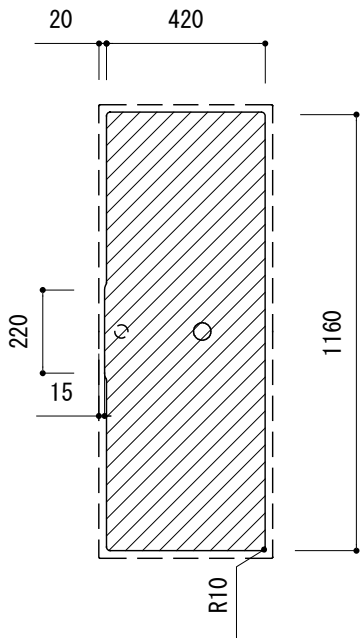
※こちらの切込寸法は参考寸法です。  
製品に付属している型紙とは  
一部寸法が異なりますので  
加工を行う際はご注意ください。



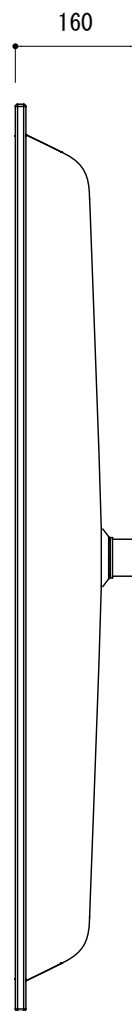
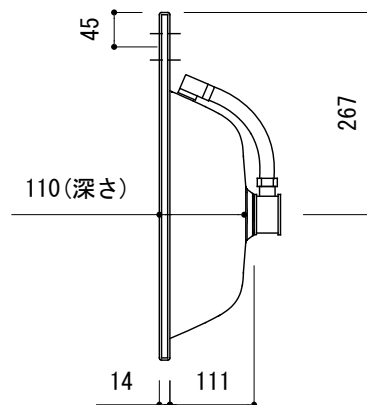
<p>品名 洗面器 -KALDEWEI, Puro-</p>	<p>品番 FLN70-6508-101</p>		
<p>仕様 オーバーカウンター/オーバーフロー付/型紙、オーバーフロー部品、 水栓取付用スペーサー付属/ ホーロー/ホワイト</p>	<p>重量 13.5kg</p>	<p>容量 16.5L</p>	<p>縮尺 1:10</p>
<p>大洋金物株式会社 ティーフォルム事業部 <b>Tform</b></p>			

カウンター切込寸法

※NOT TO SCALE



※こちらの切込寸法は参考寸法です。  
製品に付属している型紙とは  
一部寸法が異なりますので  
加工を行う際はご注意ください。



<p>品名 洗面器 -KALDEWEI, Puro-</p>	<p>品番 FLN70-6508-201</p>		
<p>仕様 オーバーカウンター/オーバーフロー付/型紙、オーバーフロー部品、 水栓取付用スペーサー付属/ ホーロー/ホワイト</p>	<p>重量 13.5kg</p>	<p>容量 16.5L</p>	<p>縮尺 1:10</p>
<p>大洋金物株式会社 ティーフォルム事業部 <b>Tform</b></p>			