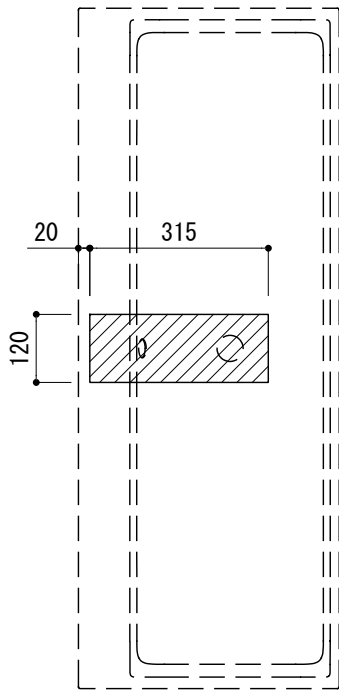
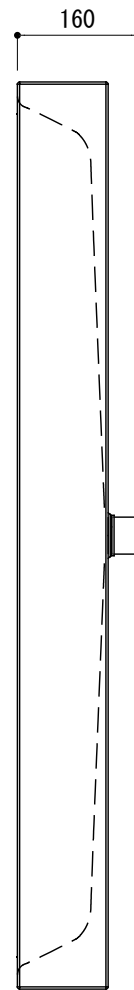
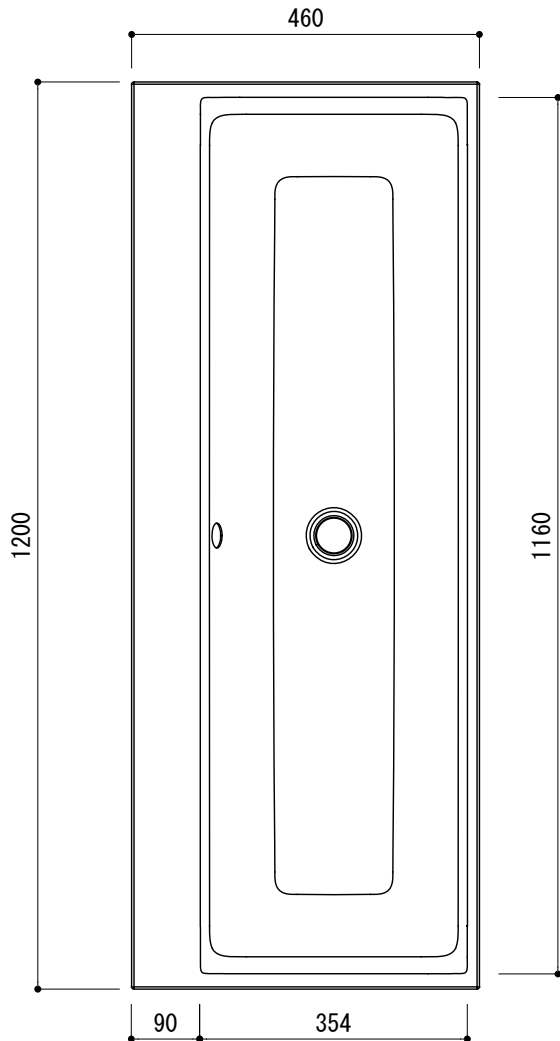
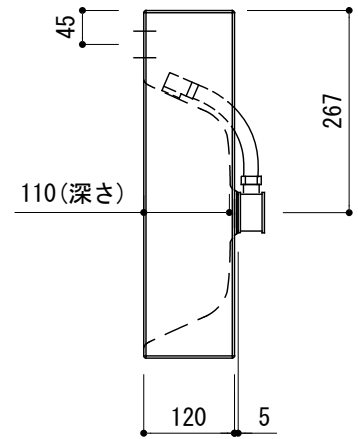


NOT TO SCALE
カウンター切込寸法



※こちらの切込寸法は参考寸法です。
製品に付属している型紙とは
一部寸法が異なりますので
加工を行う際はご注意ください。



品名	洗面器 -KALDEWEI, Puro-			品番	FLN70-6509-001		
仕様	カウンター置き/オーバーフロー付/水栓穴なし/型紙、オーバーフロー部品付属 ホーロー/ホワイト			重量	23kg	容量	縮尺 1:10
大洋金物株式会社 ティーフォルム事業部 Tform							