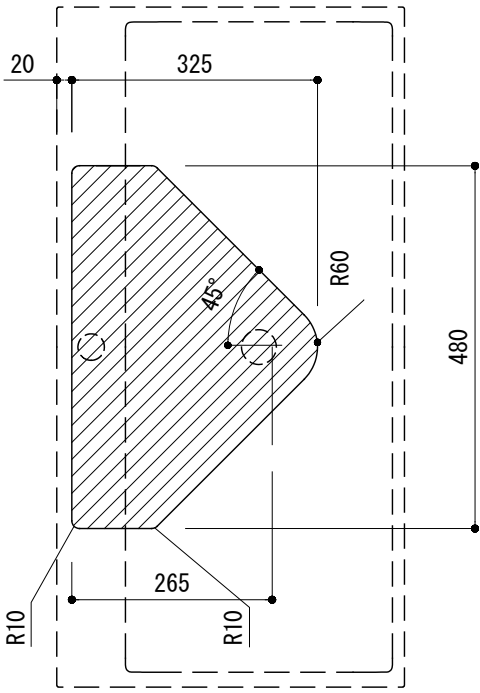
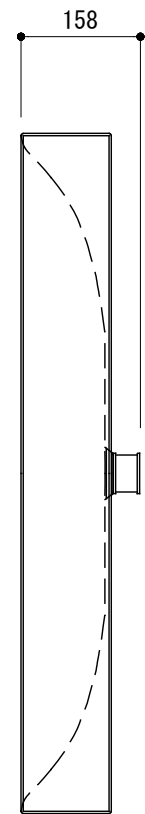
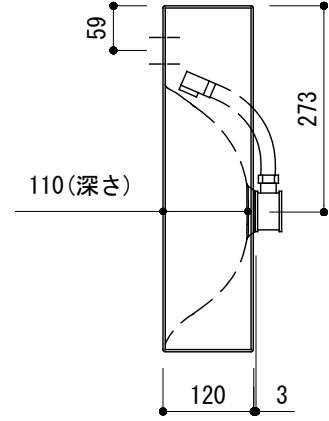


カウンター切込寸法



※こちらの切込寸法は参考寸法です。
製品に付属している型紙とは
一部寸法が異なりますので
加工を行う際はご注意ください。



品名	洗面器 -KALDEWEI, Silenio-			品番	FLN70-6902		
仕様	カウンター置き/オーバーフロー付/型紙、オーバーフロー部品、水栓取付用スペーサー付属/ホーロー、背面ホーロー仕上げ/ホワイト			重量	17.1kg	容量	7L
				縮尺	1:10		大洋金物株式会社 ティーフォルム事業部 Tform