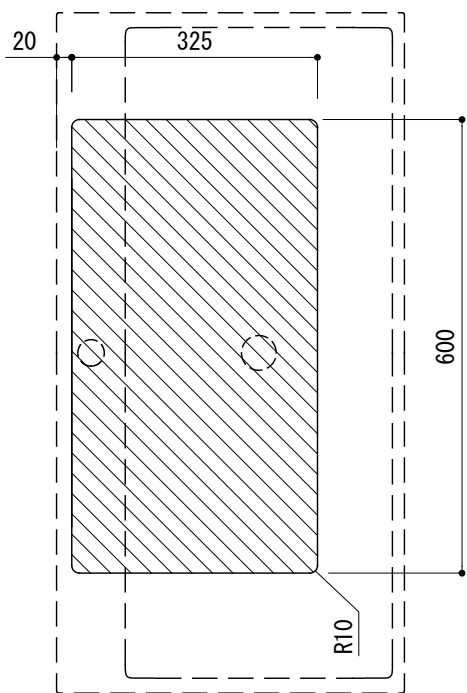
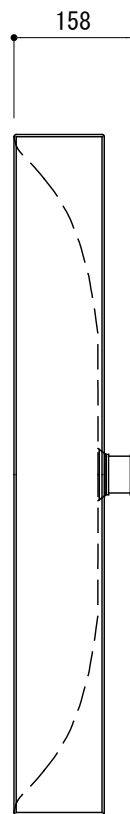
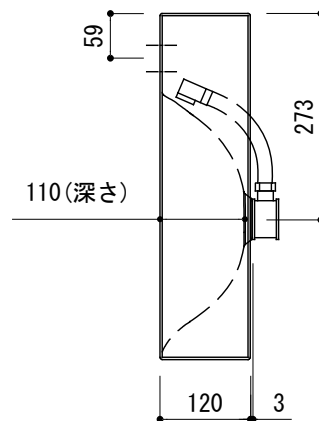


カウンター切込寸法



※こちらの切込寸法は水栓穴特別対応品用の寸法です。
製品に付属している型紙とは異なりますのでご注意ください。



水栓穴特別対応品

品名	洗面器 -KALDEWEI, Silenio-			品番	FLN70-6902		
仕様	カウンター置き/オーバーフロー付/型紙、オーバーフロー部品/ ホーロー、背面ホーロー仕上げ/ホワイト			重量	17.1kg	容量	7L
						縮尺	1:10
大洋金物株式会社 ティーフォルム事業部 Tform							